

Gebrauchsanleitung  
Installation and Operating Instructions  
Notice de montage et d'installation  
Manual de instrucciones  
Istruzioni d'uso

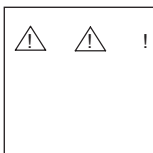


SERA  
HT → LEVO3

CE

2018/06/A

.hess



Wichtige Hinweise  
Important Information  
Consignes importantes  
Observaciones importantes  
Indicazioni importanti



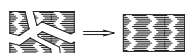
**(D)** Montage- und Wartungsarbeiten sind nur mit Originalteilen durchzuführen. Für die Installation und den Betrieb sind die nationalen und internationalen Vorschriften zu beachten. Werden nachträglich Änderungen an Leuchten, Ausleger oder Masten vorgenommen, so gilt derjenige als Hersteller, der diese Änderungen vornimmt. Hess Licht + Form übernimmt keine Haftung für Schäden, die durch unsachgemäßen Einsatz entstehen. Montage nur durch Fachpersonal.

**(GB)** Only use original parts for maintenance or in the installation of this luminaire. National and international regulations and laws apply to the installation and operation of this lighting fixture. If modifications are made to the luminaire, bracket arm or pole, the person who made the modifications shall be considered the manufacturer thereafter. Hess Licht + Form does not accept the liability for damages occurring through improper actions. Only qualified persons are permitted to install and assemble products obtained from Hess Licht + Form.

**(F)** Tous travaux de montage et d'entretien ne doivent être effectués qu'avec des pièces d'origine. Observez les consignes de sécurité électriques nationales et internationales lors de l'installation et lors du fonctionnement. En cas de modifications ultérieurement apportées aux luminaires, aux consoles ou aux mâts, la personne responsable de ces modifications est considérée comme le fabricant. Hess Licht + Form n'assume aucune responsabilité pour les dommages résultant d'une utilisation non conforme. Le montage ne doit être effectué que par des spécialistes.

**(ES)** Utilizar exclusivamente piezas originales para trabajos de montaje y mantenimiento. Durante la instalación y el funcionamiento deben observarse las normativas nacionales e internacionales aplicables. En caso de modificaciones ulteriores en luminarias/postes, se considerará como fabricante quienquiera que haya efectuado dichas modificaciones. Hess Licht + Form declina cualquier responsabilidad sobre daños por uso indebido. Montaje únicamente por personal técnico cualificado.

**(I)** Per gli interventi di montaggio e di manutenzione vanno utilizzati esclusivamente pezzi originali. Per l'installazione e il funzionamento attenersi alle norme nazionali e internazionali. Se in un secondo tempo vengono apportate modifiche agli apparecchi, agli sbracci o ai pali, viene considerato costruttore chi ha effettuato le modifiche. Hess Licht + Form non risponde in alcun modo di danni causati da un impiego non corretto. Il montaggio va effettuato solo da personale esperto.



**(D)** Die Leuchte darf nur mit kompletter Schutzabdeckung betrieben werden.

**(GB)** Only operate this luminaire when it is in a closed state, i.e. with closed cover.

**(F)** Ne faire fonctionner le luminaire qu'avec le couvercle de protection fermé.

**(ES)** La luminaria debe funcionar únicamente con las cubiertas de protección al completo.

**(I)** L'apparecchio di illuminazione può essere utilizzato solo con le coperture di sicurezza complete.

**(D)** Bei Wartungsarbeiten und beim Lampenwechsel muß das Element spannungsfrei sein. Es muß Schutzkleidung getragen werden.

**(GB)** When performing maintenance and changing the lamp, always make sure that the power is off in the luminaire (entire column). Protective clothing must be worn.

**(F)** Lors de tous travaux d'entretien et lors du remplacement d'une source lumineuse, il faut absolument mettre le module hors circuit. Il faut absolument porter un vêtement protecteur.

**(ES)** Durante los trabajos de mantenimiento y de sustitución de lámparas el módulo debe permanecer sin tensión, y se deberá llevar vestimenta de protección.

**(I)** Durante gli interventi di manutenzione e la sostituzione delle lampade il modulo non deve essere sottoposto a tensione. È inoltre necessario indossare abiti di protezione.



**(D)** LED-Modul: Risikogruppe 2, nicht in den Strahl blicken!

Die Leuchte ist so zu positionieren, dass längeres in die Leuchte schauen in einem geringeren Abstand als 0,4m nicht zu erwarten ist.

**(GB)** LED module risk group 2, do not look into the beam!

Position the luminaire to avoid extended viewing into the luminaire at a distance of less than 0,4m.

**(F)** Module LED, groupe des risques 2, ne pas regarder le rayon.

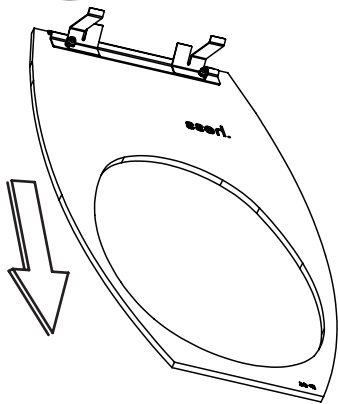
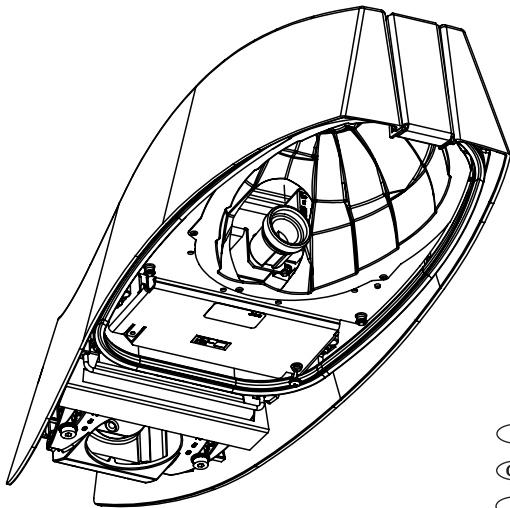
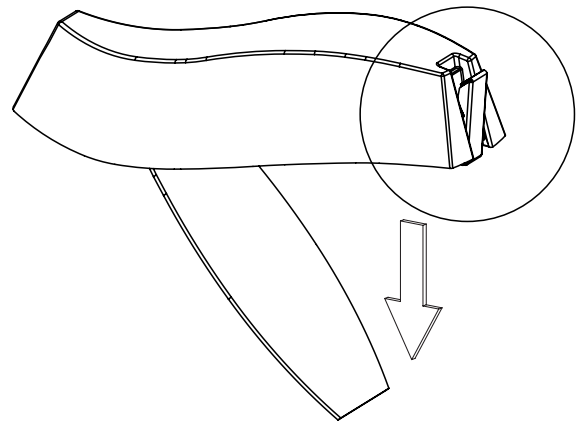
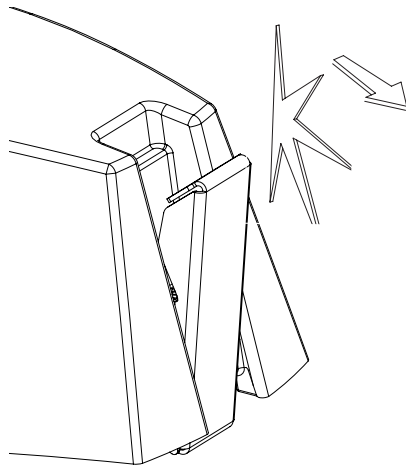
Positionnez le luminaire afin d'éviter d'y regarder longtemps à une distance inférieure à 0,4m.

**(ES)** Módulo LED grupo de riesgo 2, no fije la vista en le rayo.

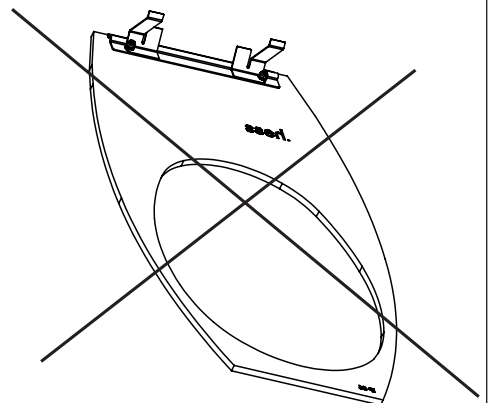
La luminaria debe posicionarse de tal manera que se evita mirar directamente a la luz a una distancia menor a 0,4m durante un tiempo prolongado.

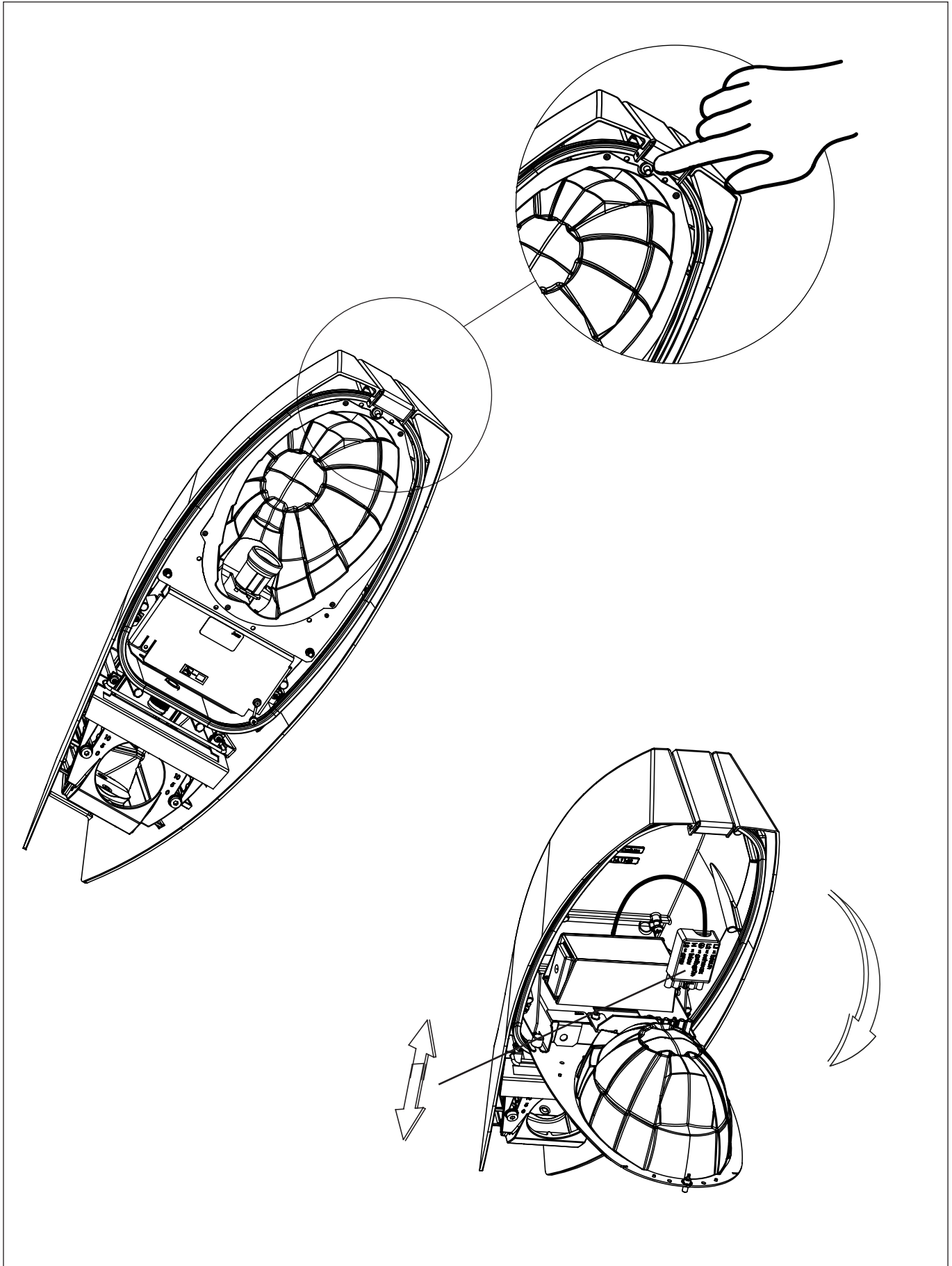
**(I)** Modulo LED gruppo a rischio 2, non fissare direttamente la luce.

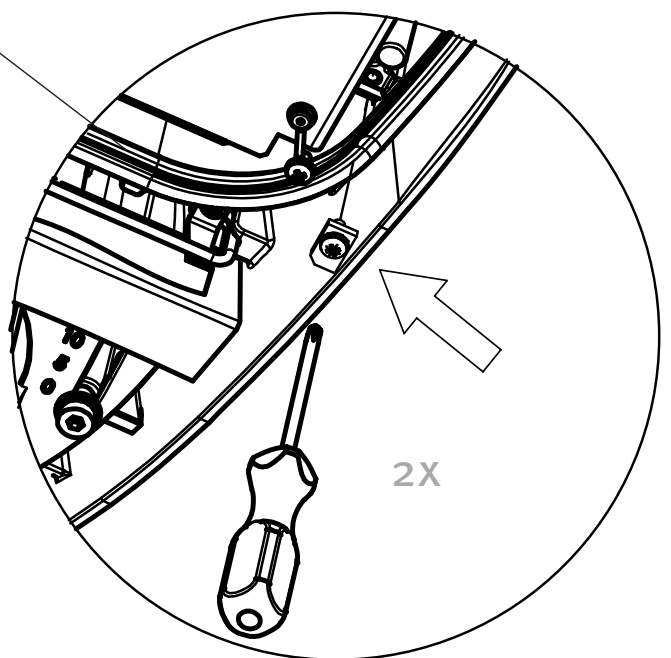
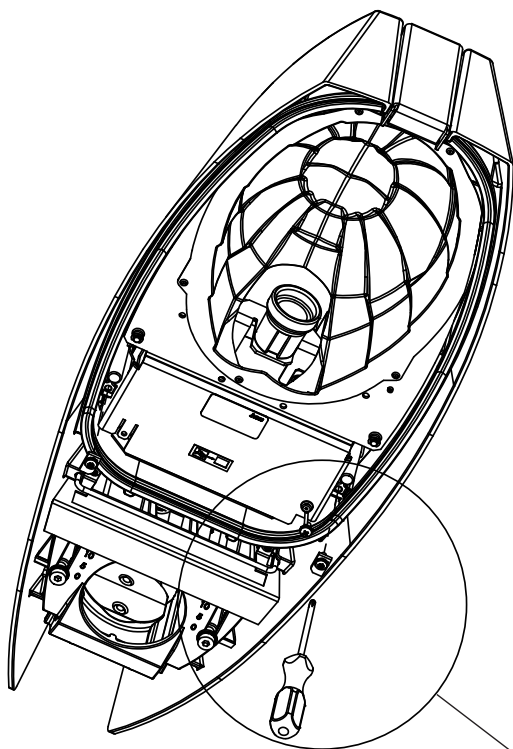
L'apparecchio deve essere posizionato in modo da evitare la possibilità di volgere a lungo lo sguardo verso di esso ad una distanza inferiore a 0,4m.

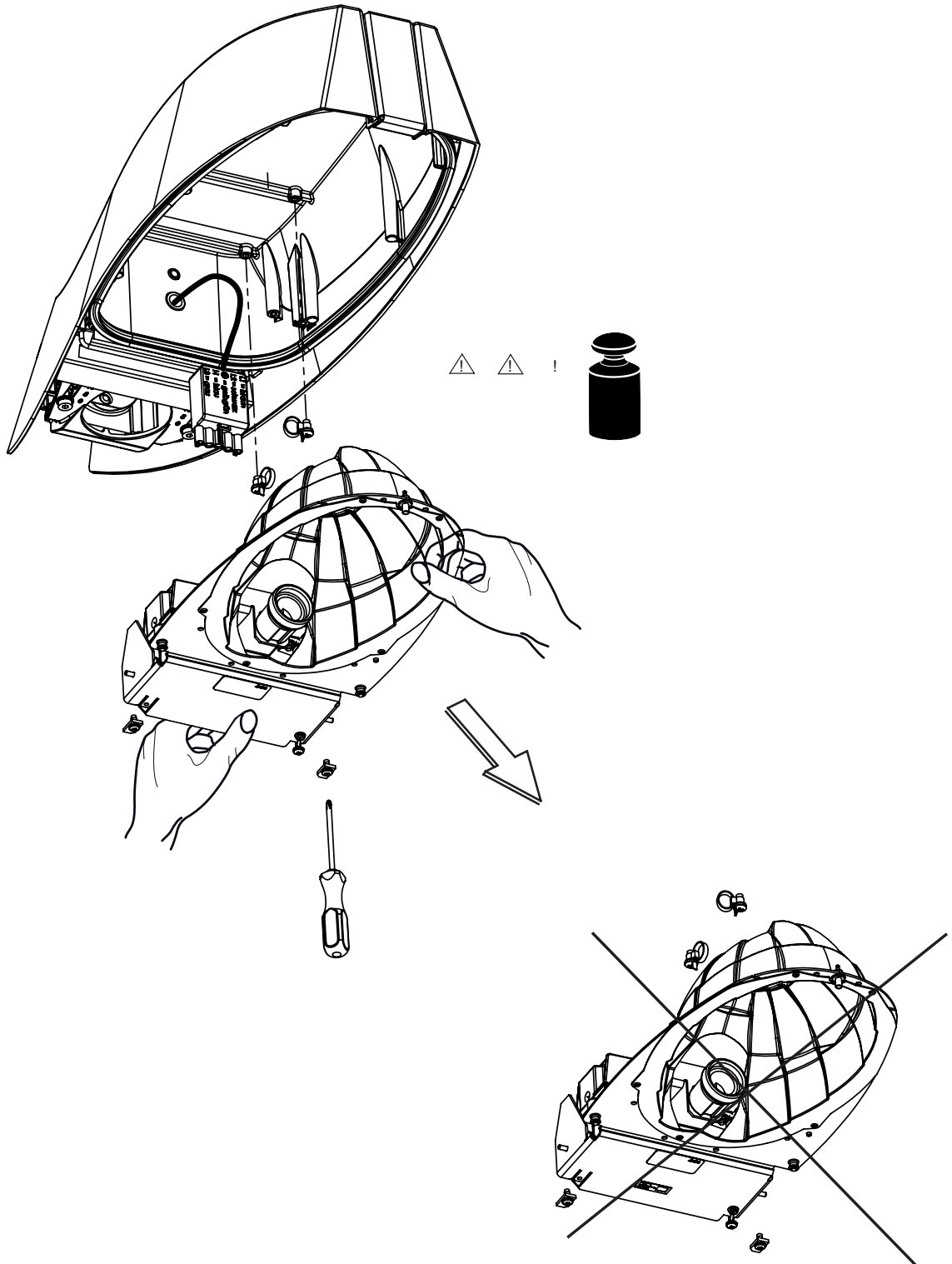


- Ⓓ Glasausbau
- ⒼⒷ glass removal
- Ⓕ démontage du verre
- Ⓔ desmontaje del vidrio
- Ⓘ demontaggio del vetro

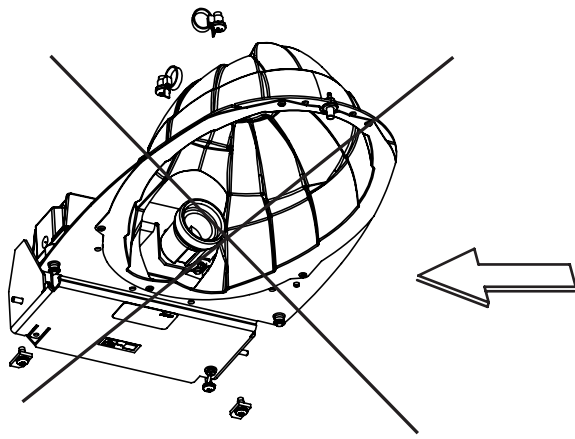




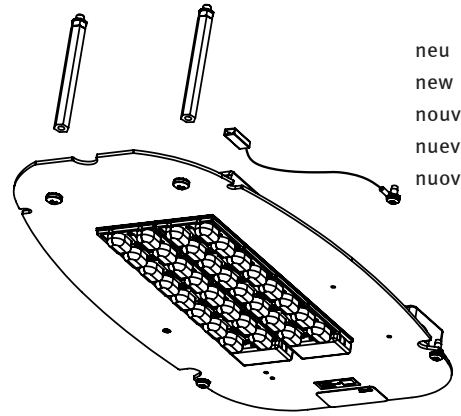




alt  
old  
ancien  
viejo  
vecchio



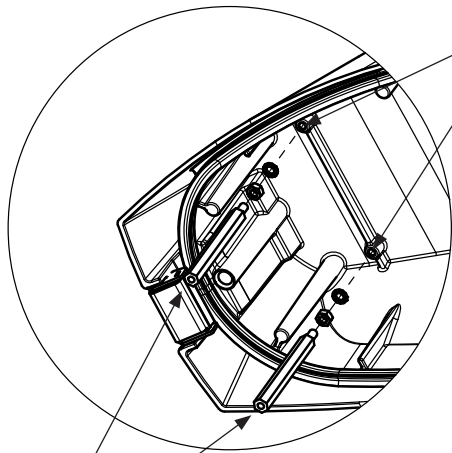
neu  
new  
nouveau  
nuevo  
nuovo



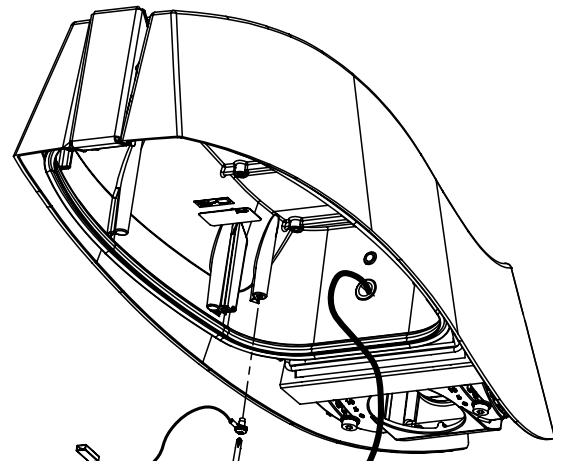
2x M6

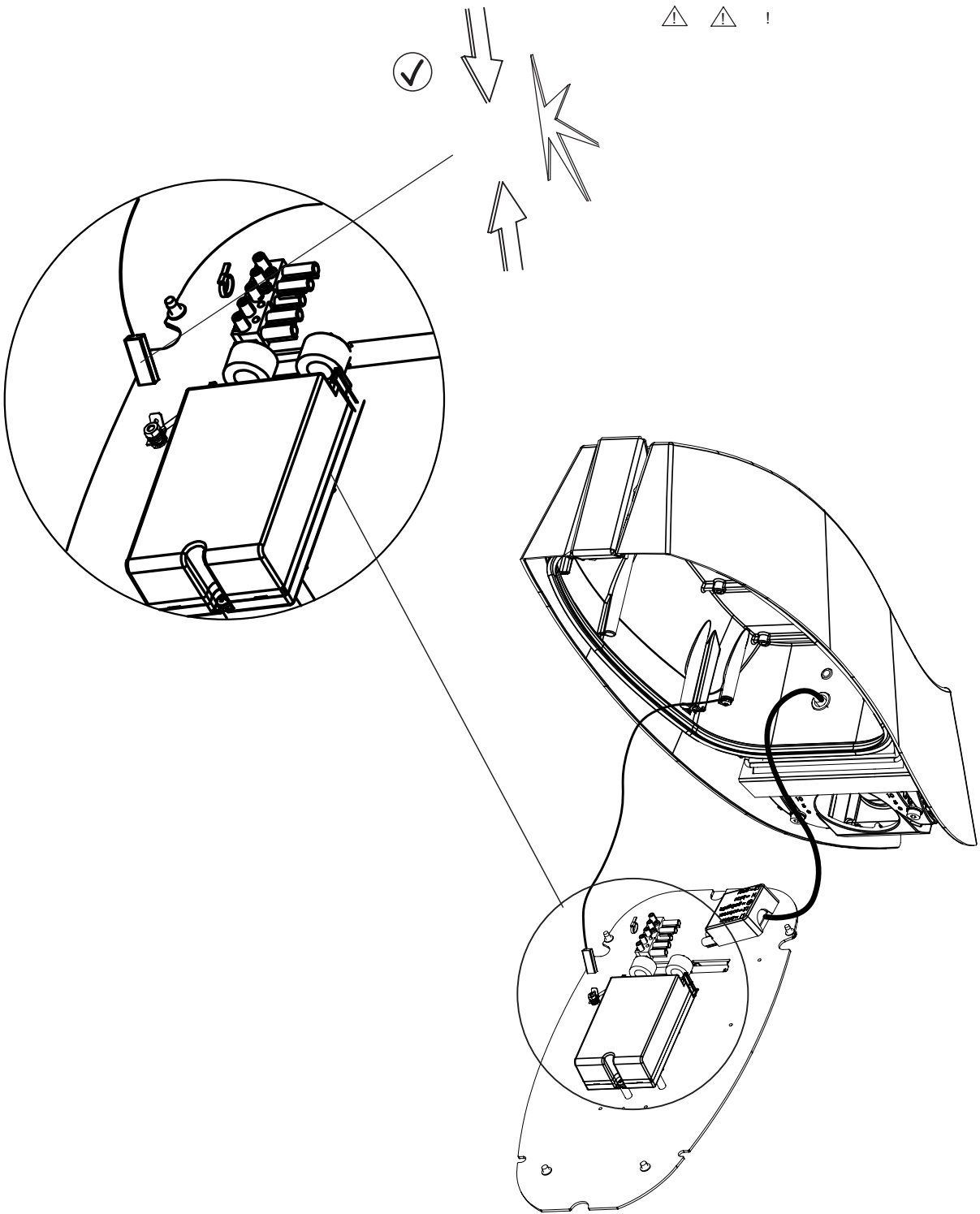


je nach Ausführung  
depending on the version  
selon les versions  
a seconda della versione  
dependiendo de la versión



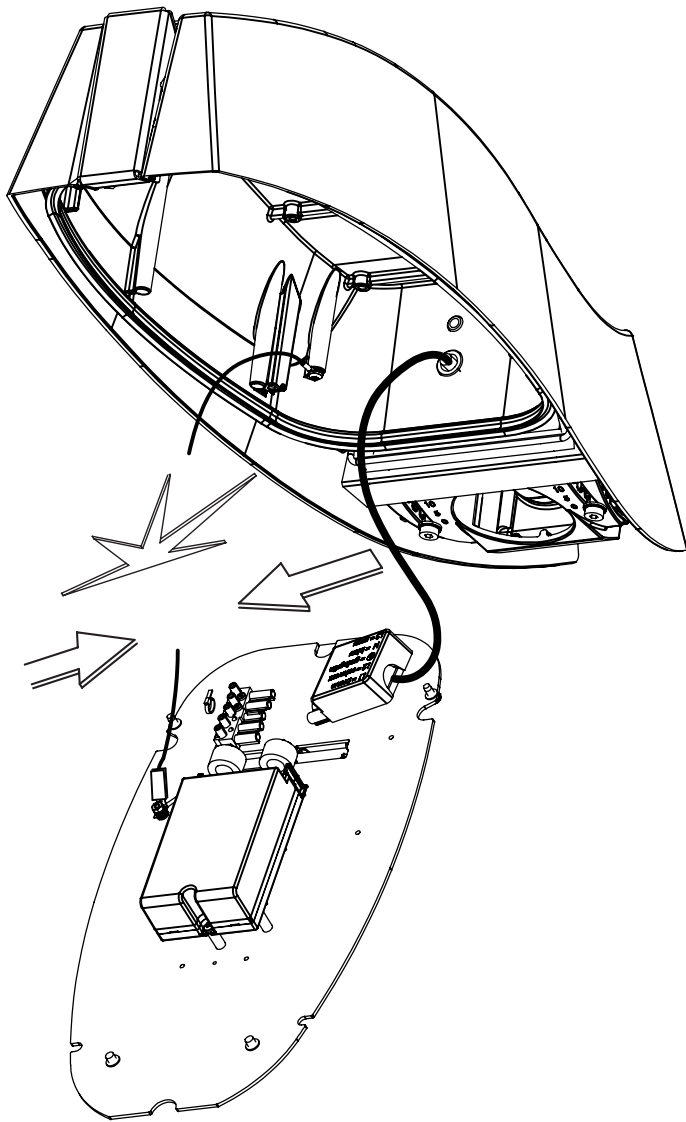
2X

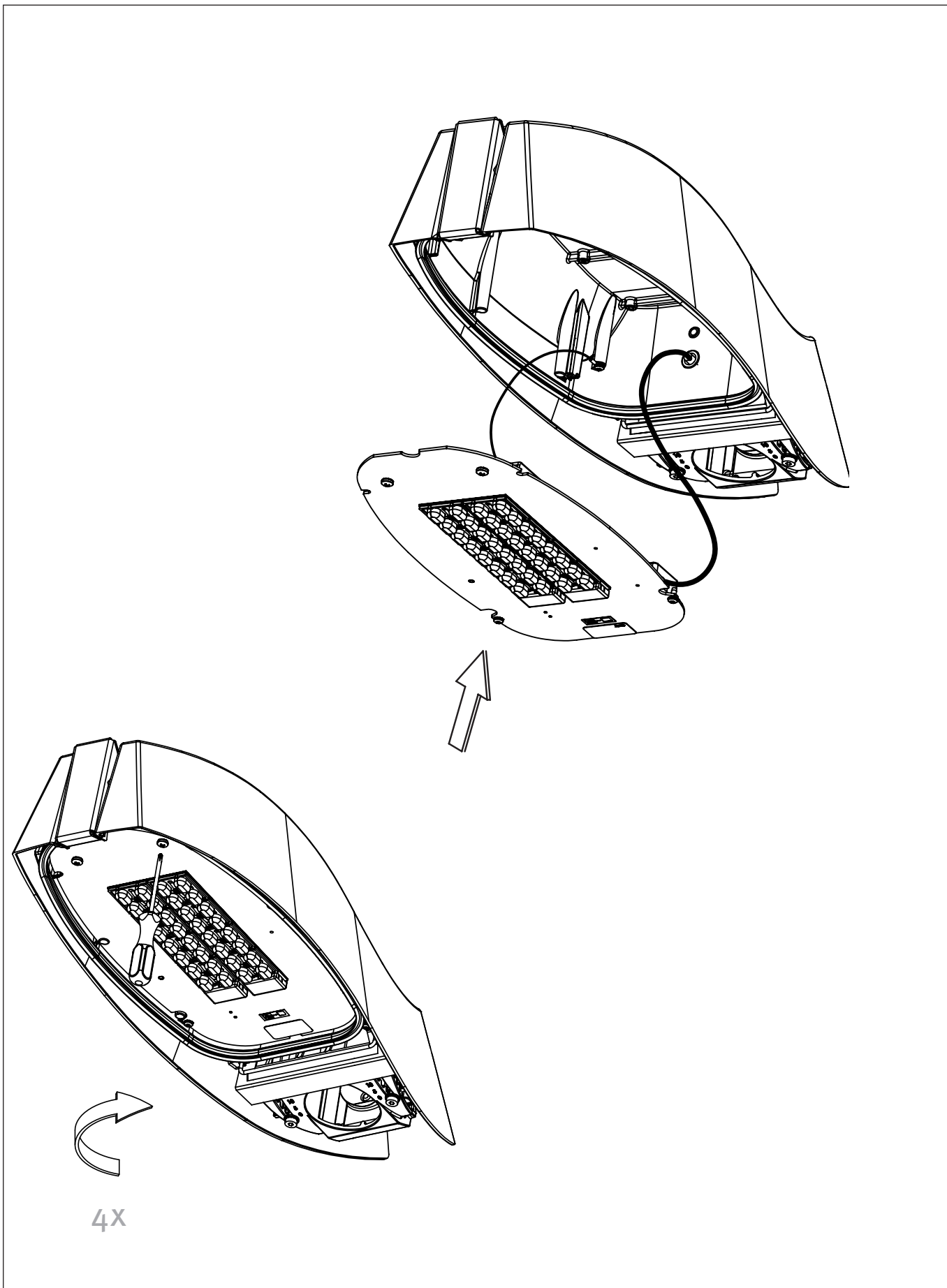


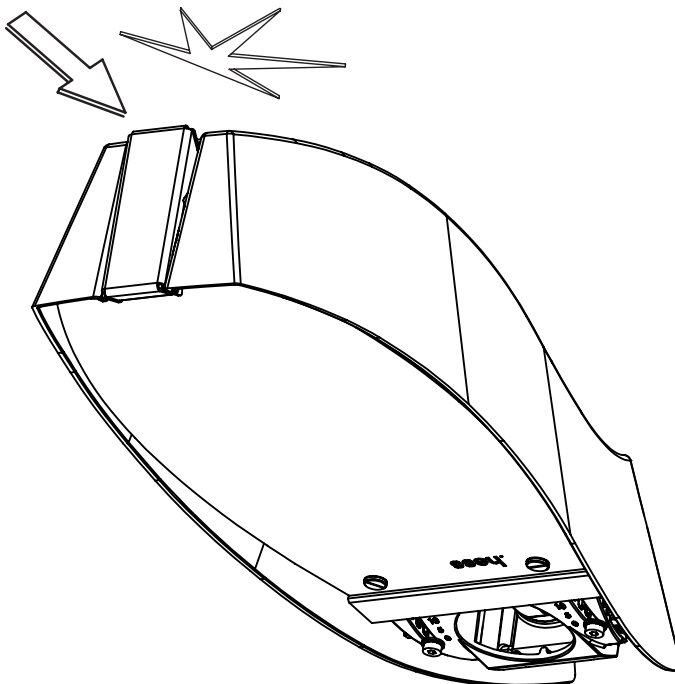
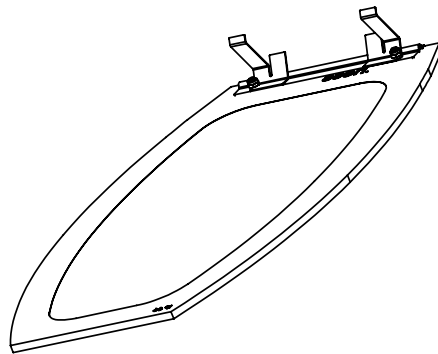
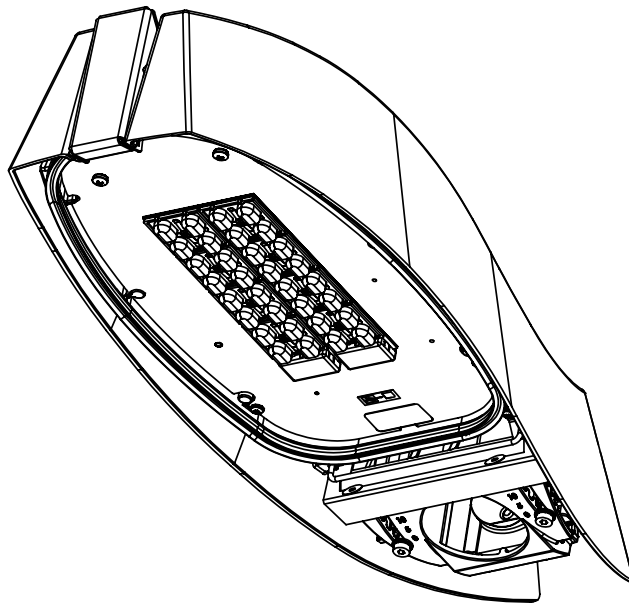




⚠ ⚠ !







- Ⓓ Glaseinbau
- ⒼⒷ glass mounting
- Ⓕ montage du verre
- Ⓔ montaje del vidrio
- Ⓘ montaggio del vetro



Hess GmbH  
Licht + Form  
Lantwattenstraße 22  
D-78050 Villingen-Schwenningen  
Tel. +49 7721 / 920-0  
Fax +49 7721 / 920-250  
info@hess.eu  
www.hess.eu