

Gebrauchsanleitung
Installation and Operating Instructions
Notice de montage et d'installation



REVARA

L600, L1400

WL600



2021/09/A

.hess



Wichtige Hinweise
Important Information
Consignes importantes



(D) Montage- und Wartungsarbeiten sind nur mit Originalteilen durchzuführen. Für die Installation und den Betrieb sind die nationalen und internationalen Vorschriften zu beachten. Werden nachträglich Änderungen an Leuchten vorgenommen, so gilt derjenige als Hersteller, der diese Änderungen vornimmt. Hess Licht + Form übernimmt keine Haftung für Schäden, die durch unsachgemäßen Einsatz entstehen. Montage nur durch Fachpersonal.

(GB) Only use original parts for maintenance and installation of this luminaire. National and international regulations and laws apply to the installation and operation of this lighting fixture. If modifications are made to the luminaire, the party who made the modifications shall be considered the legal manufacturer thereafter. Hess Licht + Form does not accept liability for any damages that occur due to improper or unskilled actions. Only qualified persons are permitted to install and assemble products obtained from Hess Licht + Form.

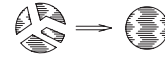
(F) Tous travaux de montage et d'entretien ne doivent être effectués qu'avec des pièces d'origine. Observez les consignes de sécurité électriques nationales et internationales lors de l'installation et lors du fonctionnement. En cas de modifications ultérieurement apportées aux luminaires, la personne responsable de ces modifications est considérée comme le fabricant. Hess Licht + Form n'assume aucune responsabilité pour les dommages résultant d'une utilisation non conforme. Le montage ne doit être effectué que par des spécialistes.



(D) Bei Wartungsarbeiten und beim Lampenwechsel muß das Element spannungsfrei sein.
Es muß Schutzkleidung getragen werden.

(GB) When performing maintenance and changing the lamp, always make sure that the power is off in the luminaire (entire column). Protective clothing must be worn.

(F) Lors de tous travaux d'entretien et lors du remplacement d'une source lumineuse, il faut absolument mettre le module hors circuit.
Il faut absolument porter un vêtement protecteur.



(D) Die Leuchte darf nur mit kompletter Schutzabdeckung betrieben werden.

(GB) Only operate this luminaire when it is in a closed state, i.e. with closed cover.

(F) Ne faire fonctionner le luminaire qu'avec le couvercle de protection fermé.



(D) Die Lichtquelle dieser Leuchte darf nur vom Hersteller oder einem von ihm beauftragten Servicetechniker oder einer vergleichbar qualifizierten Person ersetzt werden.“

(GB) The light source of this lamp may only be replaced by the manufacturer or a service technician commissioned by him or a comparable qualified person.

(F) La source lumineuse de cette lampe ne peut être remplacée que par le fabricant ou un technicien de service mandaté par lui ou par une personne qualifiée comparable.



(D) Zur Vermeidung von Gefährdungen darf eine beschädigte äußere flexible Leitung dieser Leuchte ausschließlich vom Hersteller, seinem Servicevertreter oder einer vergleichbaren Fachkraft ausgetauscht werden.

(GB) To avoid hazards, a damaged outer flexible cable of this lamp may only be replaced by the manufacturer, his service representative or a comparable specialist.

(F) Pour éviter tout danger, un câble flexible extérieur endommagé de cette lampe ne peut être remplacé que par le fabricant, son représentant de service ou un spécialiste comparable.



(D) Vorbereitende Arbeiten zum Aufstellen des Mastes entnehmen Sie bitte der separaten Empfehlung.

(GB) Please refer to the separate recommendation for preparatory work for erecting the pole.

(F) Concernant les travaux préliminaires pour l'installation du mât merci de consulter la recommandation ci-jointe.

(D)



(GB)



(F)



(D) LED-Modul: Risikogruppe 2, nicht in den Strahl blicken!

Die Leuchte ist so zu positionieren, dass längeres in die Leuchte schauen in einem geringeren Abstand als 0,4m nicht zu erwarten ist.

(GB) LED module risk group 2, do not look into the beam!

Position the luminaire to avoid extended viewing into the luminaire at a distance of less than 0,4m.

(F) Module LED, groupe des risques 2, ne pas regarder le rayon.

Positionnez le luminaire afin d'éviter d'y regarder longtemps à une distance inférieure à 0,4m.



(D) PMMA Reinigung

Leuchtenabdeckungen aus PMMA-Kunststoff dürfen nur mit Wasser und Spülmittel, bei starken Verschmutzungen mit Waschbenzin gereinigt werden. Andere Mittel sind nicht erlaubt, insbesondere die Verwendung von alkoholhaltigen Reinigern (Spiritus, Glasreiniger, etc.) oder Kaltreinigern führen zur Beschädigung der Oberfläche.

(GB) PMMA cleaning instructions

Only use a mild detergent and water to clean luminaire covers and enclosures of PMMA plastic. If the PMMA is very heavily soiled, you may use benzene, but with great care and sparingly. Do not use any other agents; in particular, alcohol-containing cleaners (spirits, glass cleaner, etc.) or cold cleaning solvents will damage the surface of the PMMA.

(F) Conseil de nettoyage

Les couvercles de luminaire en matière plastique (de verre acrylique) sont à nettoyer exclusivement avec de l'eau et un produit vaisselle, l'éther de pétrole est autorisé en cas d'encrassements tenaces. Tout autre produit est proscrit, notamment l'emploi de détergents contenant de l'alcool (white-spirit, produits pour vitres, etc.) ou de détergents à froid qui endommageraient la surface.



(D) Fremdmasten müssen gemäß DIN EN 40 zertifiziert sein.

(GB) All poles provided by others must be certified in compliance with DIN EN 40.

(F) Les mâts provenant de tiers doivent être certifiés selon DIN EN 40.



(D) Die Leuchte ist für die Verwendung in Innenräumen geeignet.




(GB) The luminaire is suitable for indoor use.

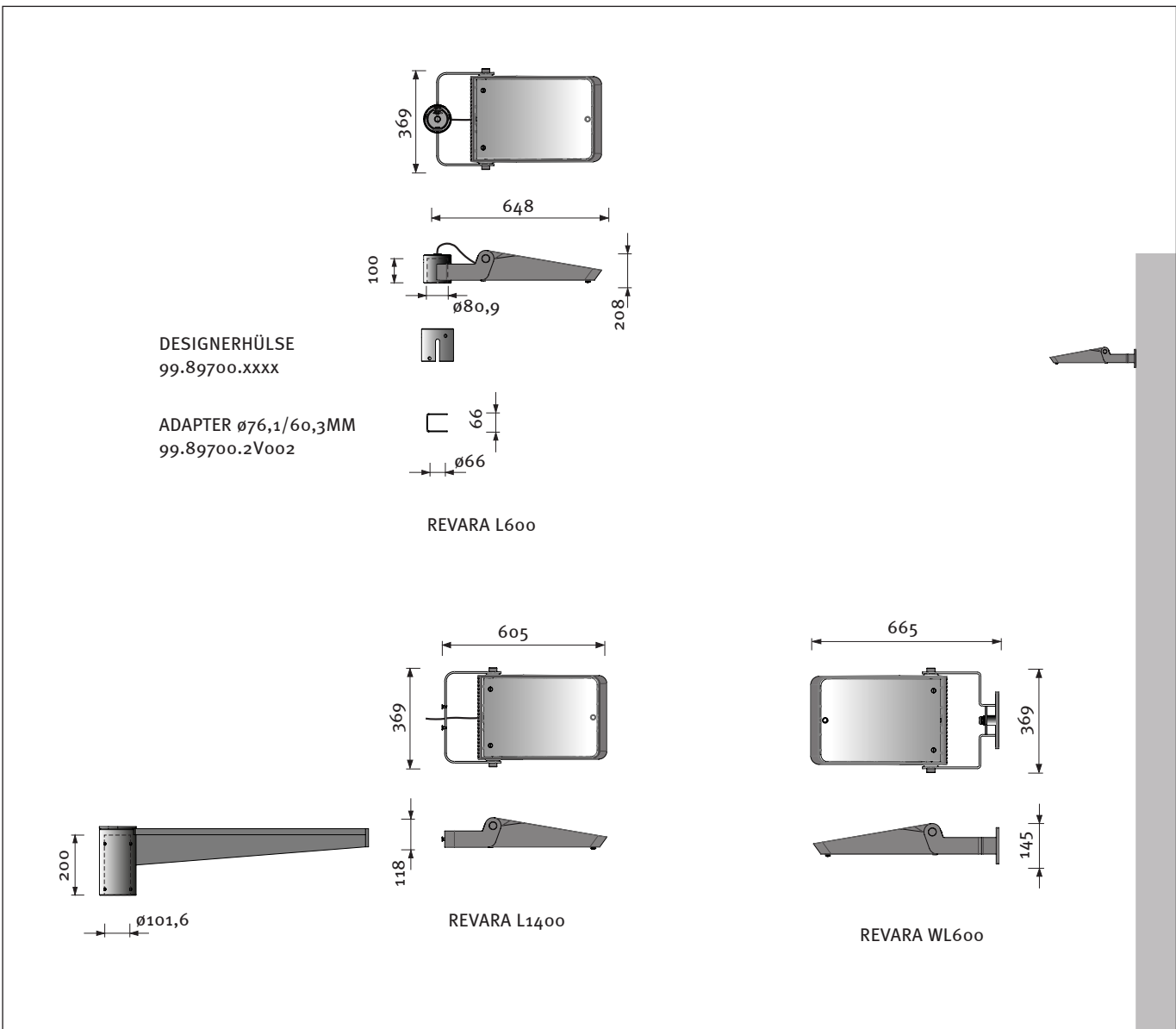
(F) La lampe convient à une utilisation en intérieur.



Lieferumfang
Included in Luminaire Purchase
Matériel fourni

Gewichte / Windangriffsflächen
Weight / Wind Catching Surface
Poids / Surface de résistance au vent

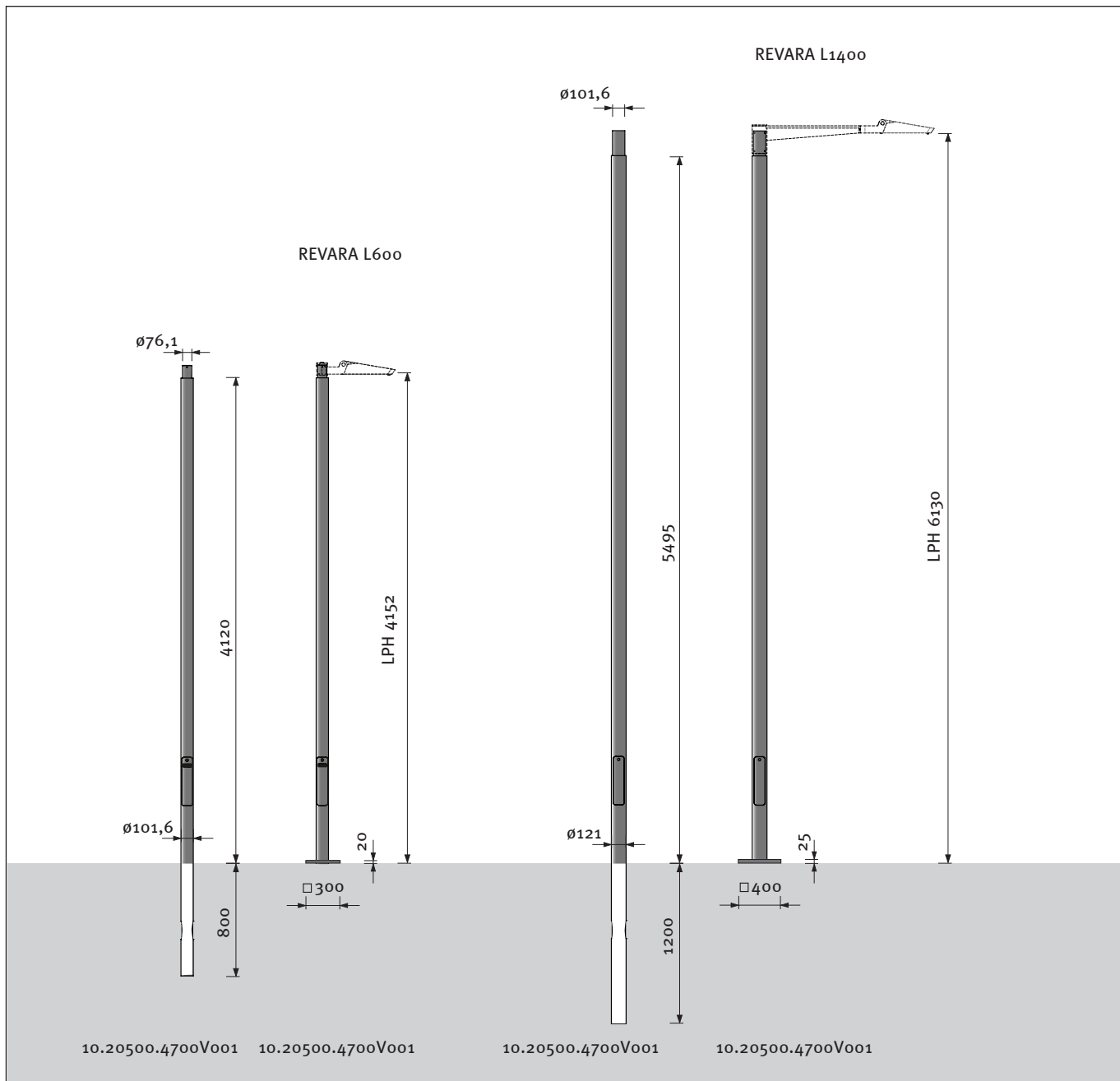
| | | |  kg |  m ² |
|--|---|----------------|--|--|
| REVARA L 600 | 21-50W | 10.09701.0V | 13,4 | 0,05 |
| | 39-97W | 10.09701.1V | 13,4 | 0,05 |
| REVARA L1400 | 21-50W | 10.09703.0V | 25,2 | 0,14 |
| | 39-97W | 10.09703.1V | 25,2 | 0,14 |
| REVARA WL600 | 21-50W | 10.49701.0V | 14,4 | 0,04 |
| | 39-97W | 10.49701.1V | 14,4 | 0,04 |
| ADAPTER $\varnothing 76,1 / \varnothing 60,3$ MM |  | 99.89700.2V002 | | |





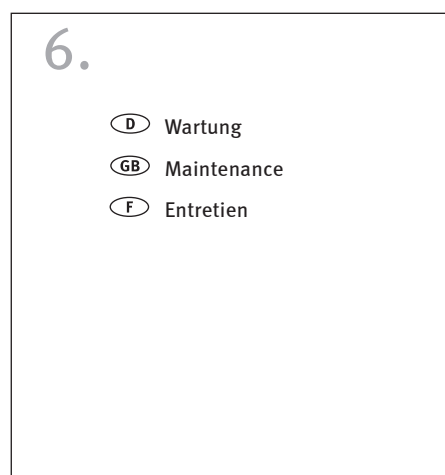
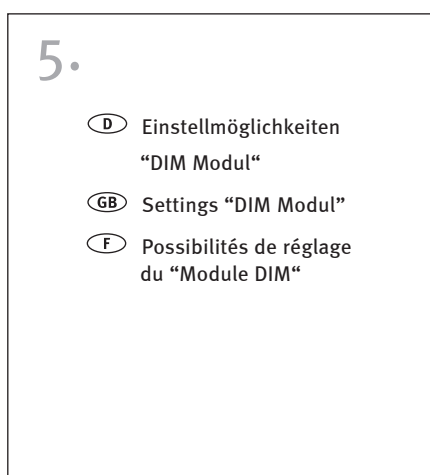
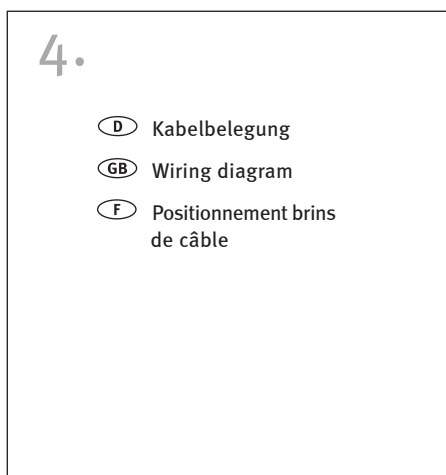
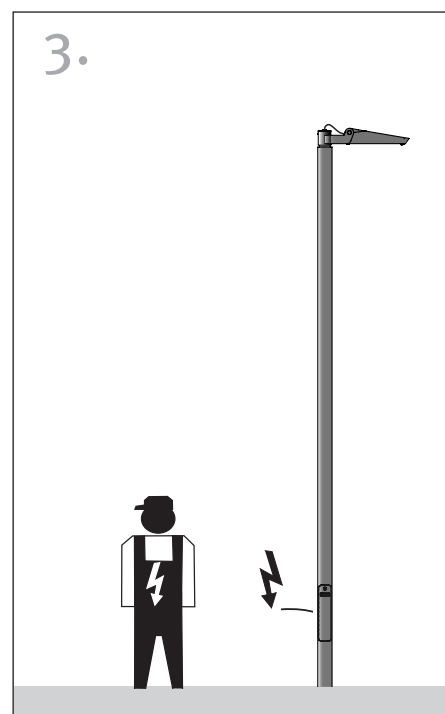
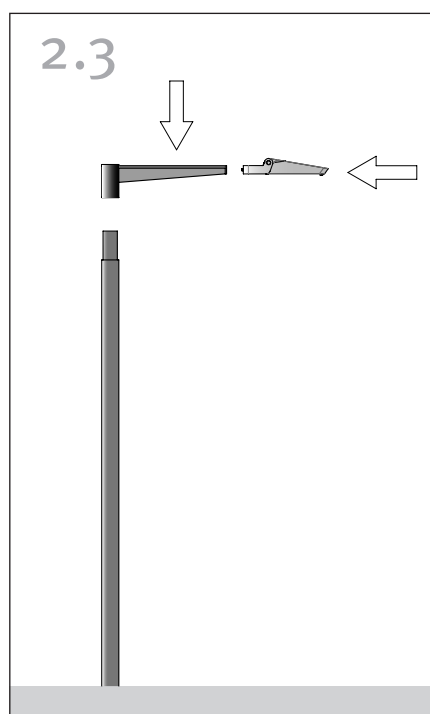
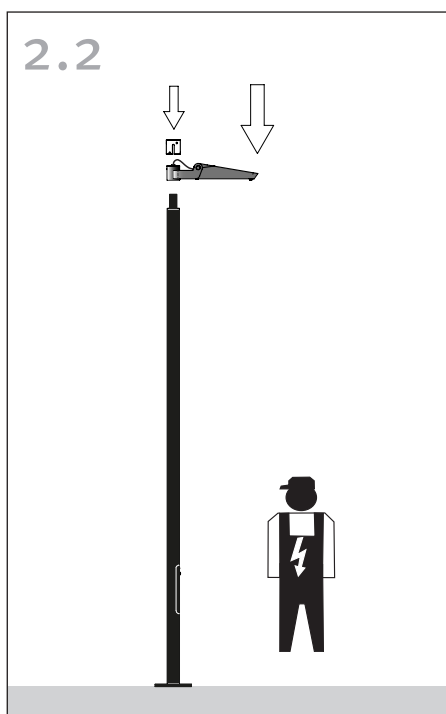
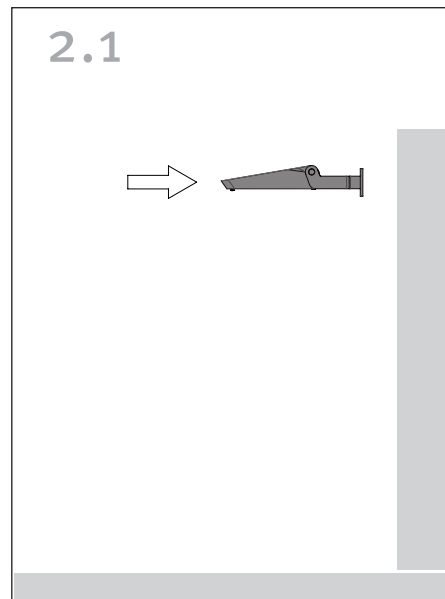
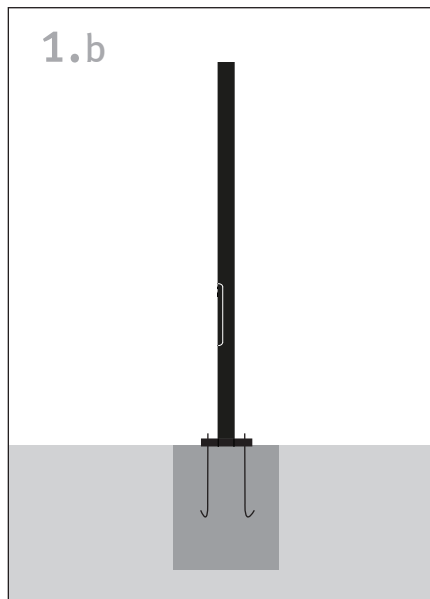
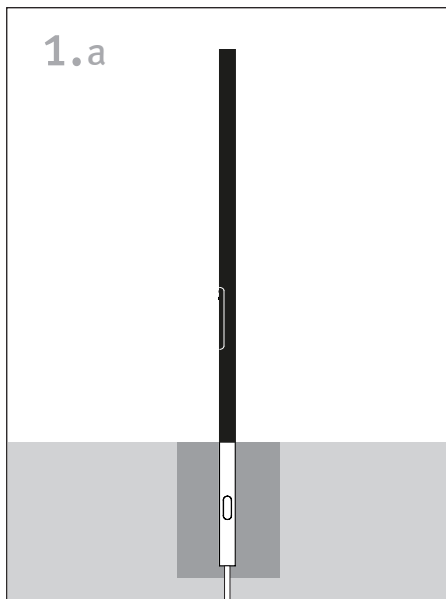
| | | | |
|------------------|-------------------|------|------|
| MAST LPH 4152 ER | 10.20500.4700V001 | 45,5 | 0,42 |
| FL | 10.20500.4700V001 | 51 | 0,42 |

| | | | |
|------------------|-------------------|----|------|
| MAST LPH 6130 ER | 10.20500.4700V001 | 88 | 0,66 |
| FL | 10.20500.4700V001 | | 0,66 |



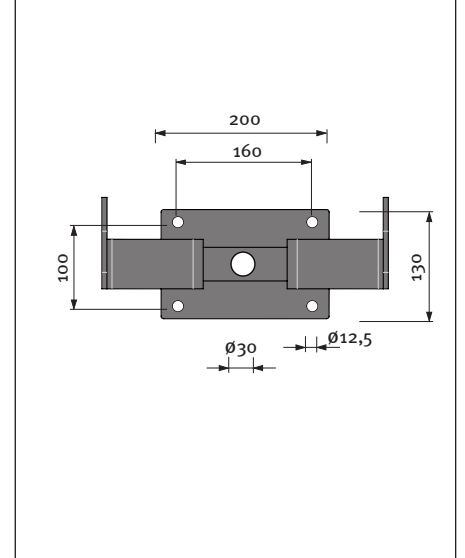
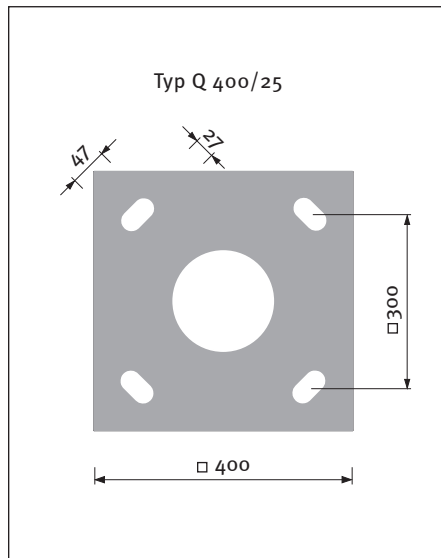
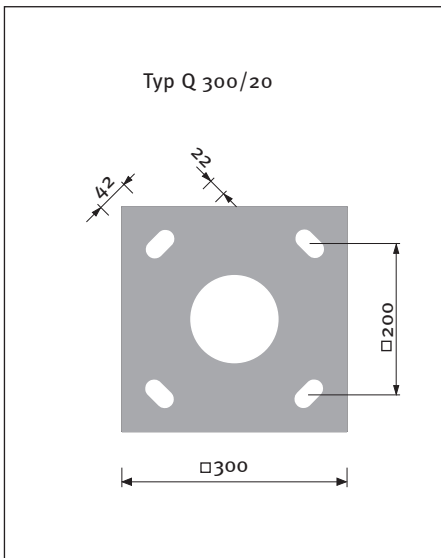
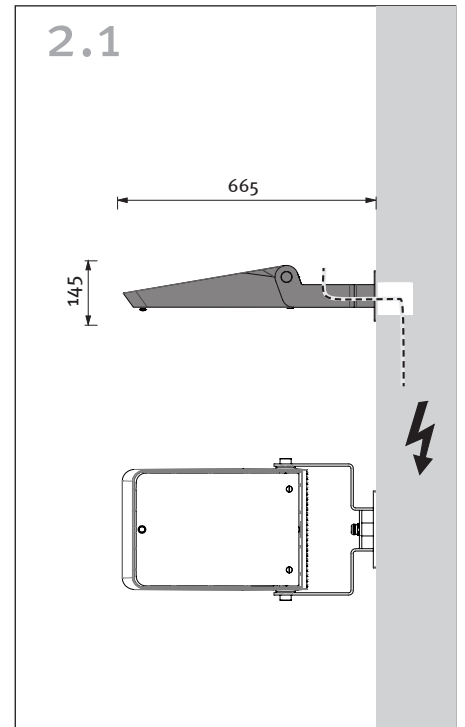
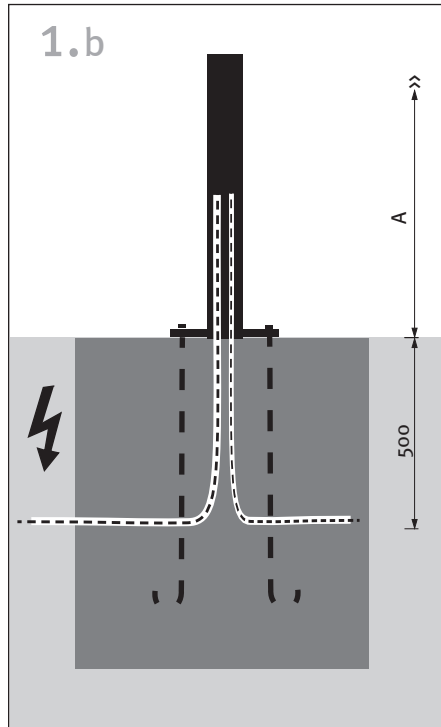
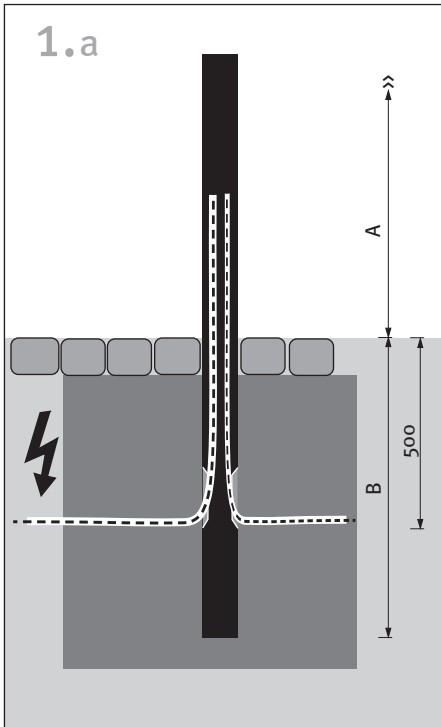



Empfohlene Montagefolge
Recommended Installation Procedure
Déroulement de montage recommandé



1.

Mast aufstellen / Wandarm montieren
 Putting Up the Pole / Mounting the Bracket
 Ériger le mât / Monter la console



| | | | A | B |  |
|--------------|--------|-------------|------|------|---|
| REVARA L 600 | 21-50W | 10.09701.0V | 4120 | 800 | Q300/20 |
| | 39-97W | 10.09701.1V | 4120 | 800 | Q300/20 |
| REVARA L1400 | 21-50W | 10.09703.0V | 5195 | 1200 | Q400/25 |
| | 39-97W | 10.09703.1V | 5195 | 1200 | Q400/25 |
| REVARA WL600 | 21-50W | 10.49701.0V | - | - | 200x130 |
| | 39-97W | 10.49701.1V | - | - | 200x130 |

2.

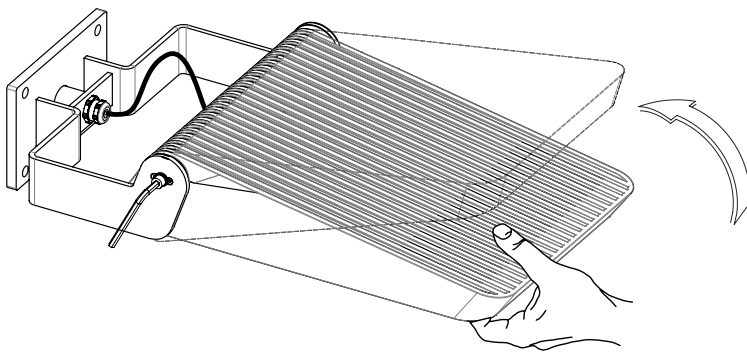
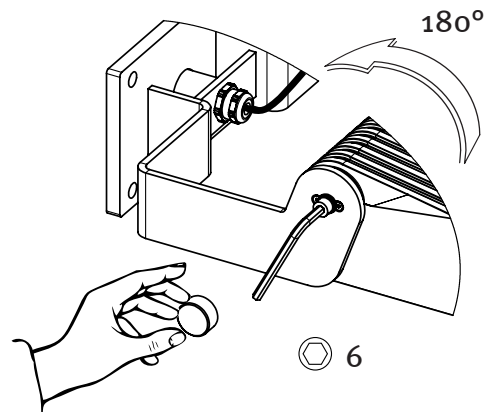
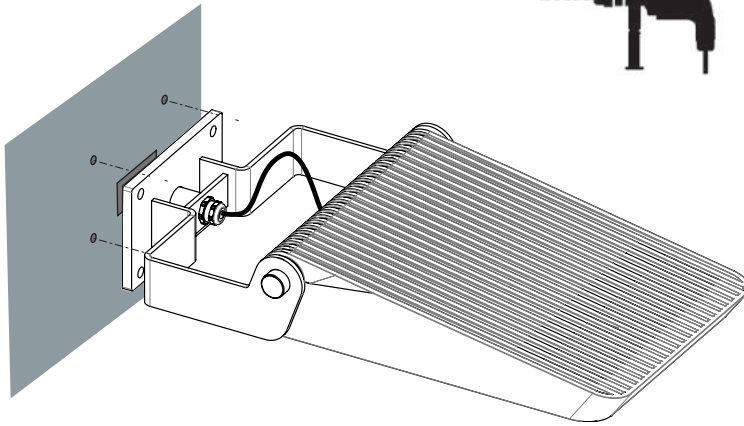
Montage Wandleuchte
Mounting wall luminaire
Montage applique murale

REVARA WL600

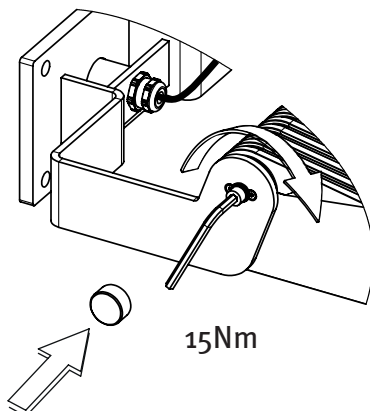
2.1



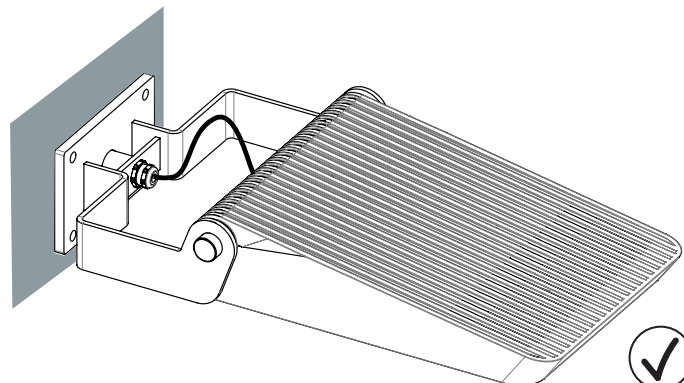
Wichtige Hinweise
Important Information
Consignes importantes



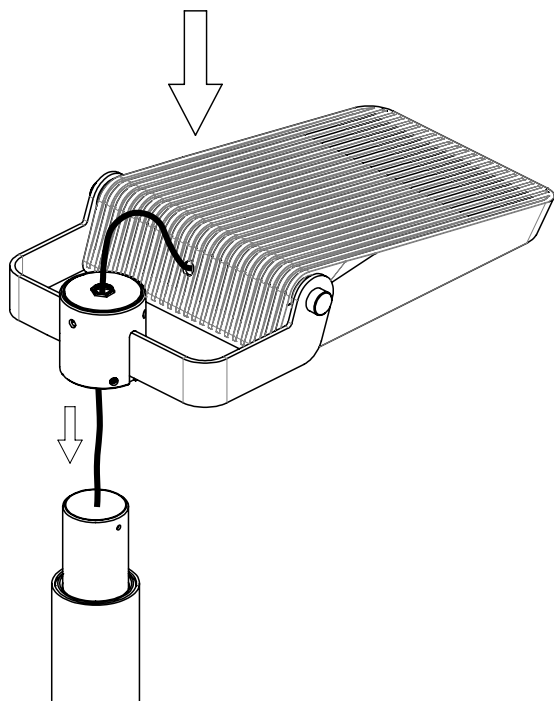
stufenweise einstellbar (5°)
adjustable in steps (5°)
réglable par étapes (5°)



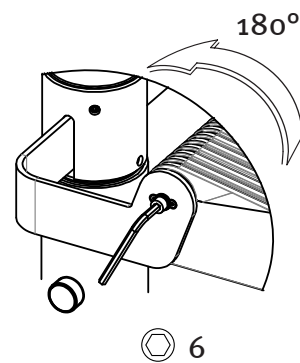
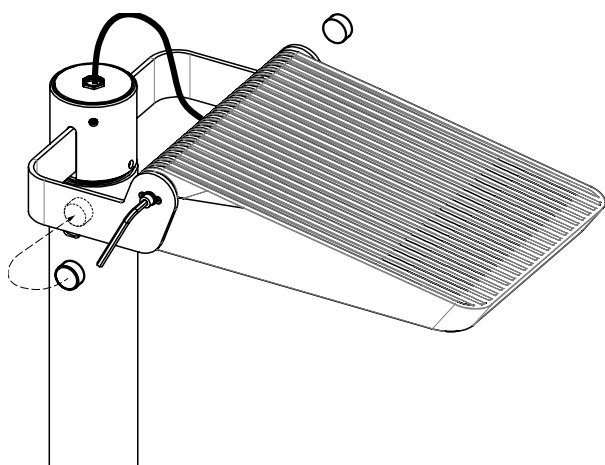
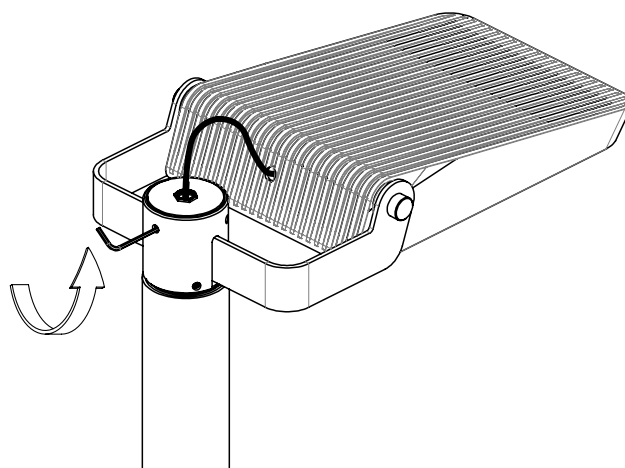
15Nm



2.2



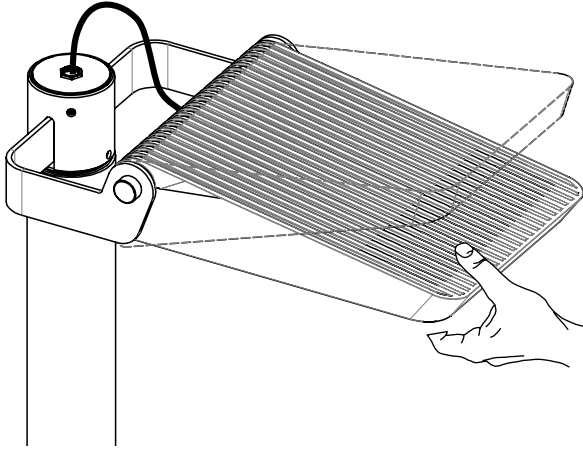
⊙ 4
12Nm



2.

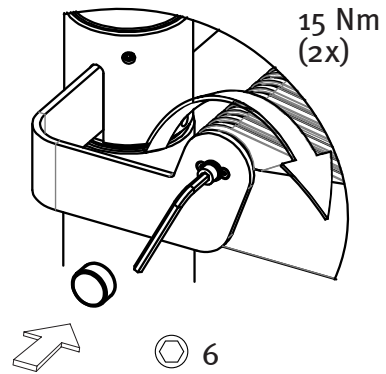
Montage
Mounting
Montage

2.3



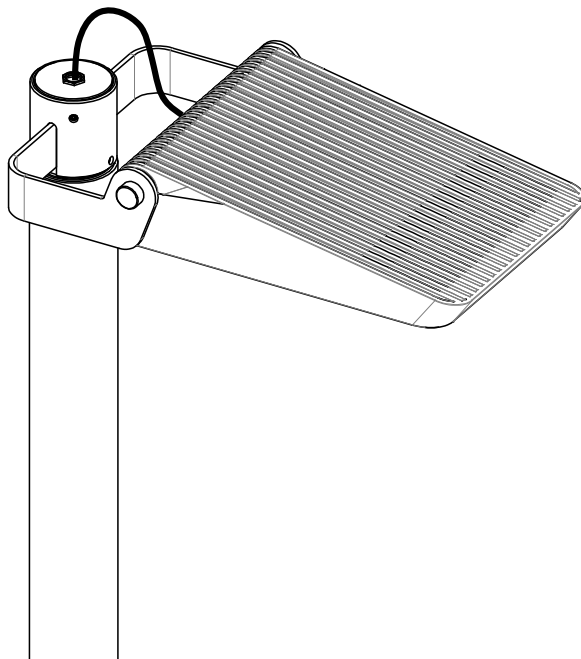
0 - 30°

stufenweise einstellbar (5°)
adjustable in steps (5°)
réglable par étapes (5°)

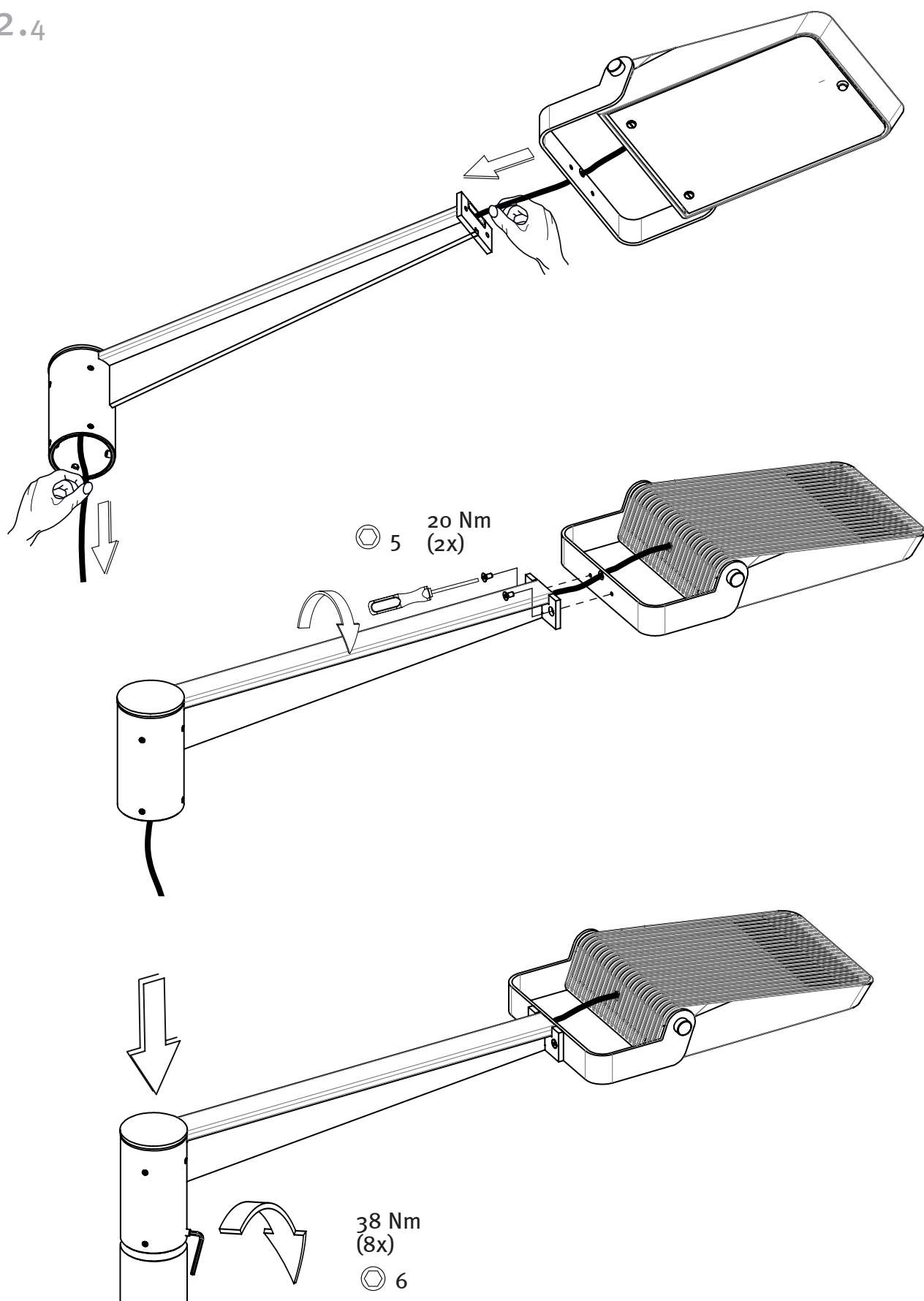


15 Nm
(2x)

6



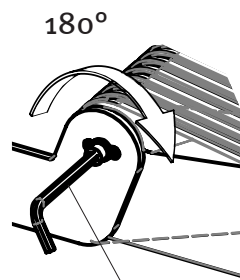
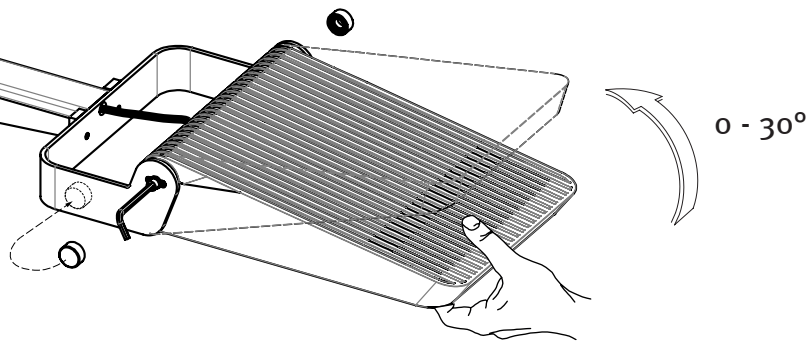
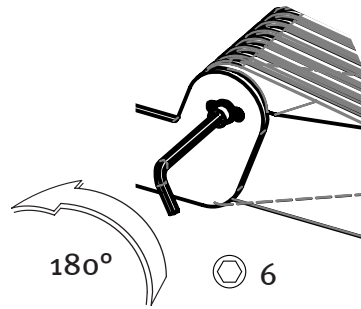
2.4



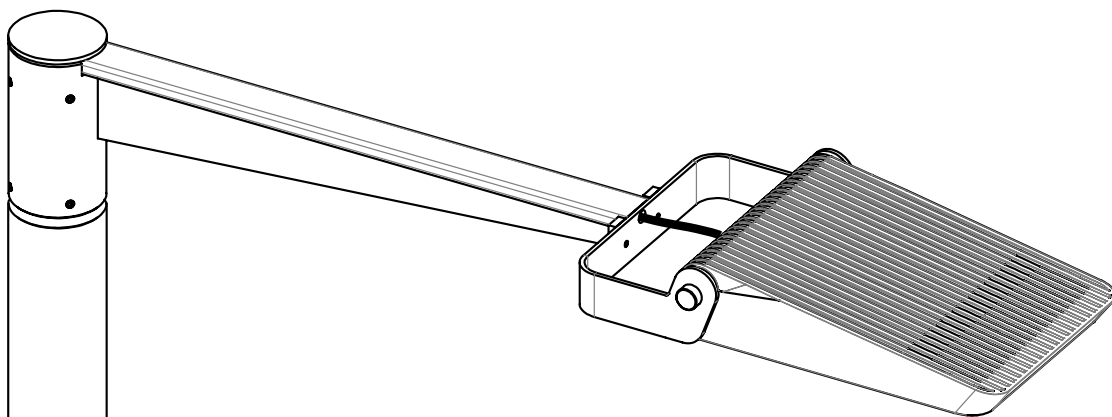
2.

Montage
Mounting
Montage

2.5

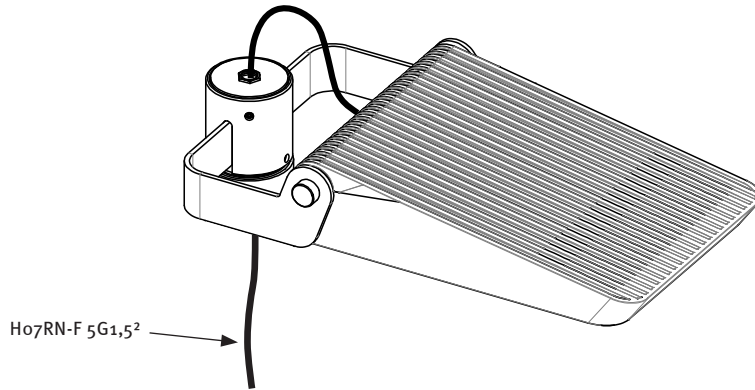


15Nm (2x)



4.

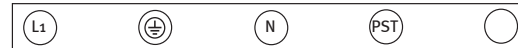
Kabelbelegung
Wiring diagram
Positionnement brins de câble



- (D)** Schutzklasse I+II
- (GB)** Protection rating I+II
- (F)** Classe électrique I+II

Nachtabsenkung
Night economy feature
Réduction de puissance la nuit

Ho7RN-F 5G1,5²

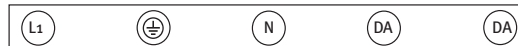


| | | | | |
|-------|--------------|------|---------|------|
| braun | grün/gelb | blau | schwarz | grau |
| brown | green/yellow | blue | black | grey |
| brun | vert/jaune | bleu | noir | gris |

- (D)** Schutzklasse I+II
- (GB)** Protection rating I+II
- (F)** Classe électrique I+II

Dali
Dali
Dali

Ho7RN-F 5G1,5²



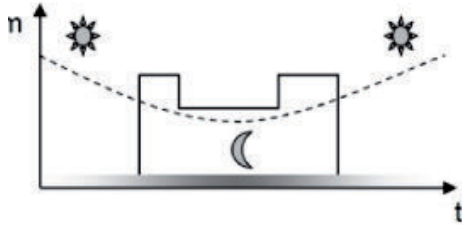
| | | | | |
|-------|--------------|------|---------|------|
| braun | grün/gelb | blau | schwarz | grau |
| brown | green/yellow | blue | black | grey |
| brun | vert/jaune | bleu | noir | gris |

= nicht belegt / not allocated / non affecté

5.

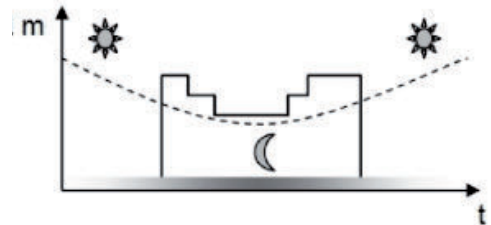
Einstellmöglichkeiten "DIM Modul"
 Settings "DIM Modul"
 Possibilités de réglage "Module DIM"

5.1 StepDim



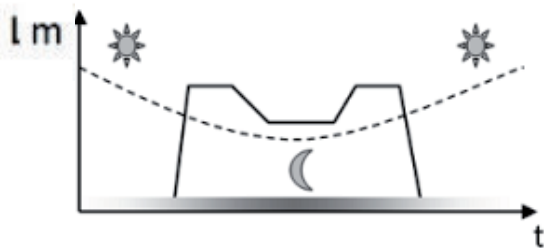
- (D) Nachtabsenkung über Steuerleitung
 Absenkung auf 30% / 50% / 70%
 (weitere Stufen auf Anfrage)
 Programmierung via Software
 Serienmäßig integriert
- (GB) Dims via a control lead
 Dims to 30% / 50% / 70%
 (For other dim levels, consult factory)
 Programmed via software
 Features above are standard
- (F) Réduction de puissance nocturne avec ligne de commande
 Réduction sur palier de 30% / 50% / 70%
 (autres paliers sur demande)
 Programmation via logiciel (software)
 Intégrée en série

5.2 AstroDim



- (D) Nachtabsenkung ohne Steuerleitung
 Dimmung auf 2 Absenkstufen möglich
 Programmierung via Software
 Theoretische Mitternacht wird selbständig ermittelt
 Serienmäßig integriert
- (GB) Dims without using a control lead
 2 stages are possible
 Programmed via software
 Automatically determines when midnight is (approximate)
 Features above are standard
- (F) Réduction de puissance nocturne sans ligne de commande
 Gradation d'éclairage possible sur 2 paliers de réduction.
 Programmation via logiciel (software)
 L'heure de minuit théorique est déterminée de façon indépendante.
 Intégrée en série.

5.3 Dali

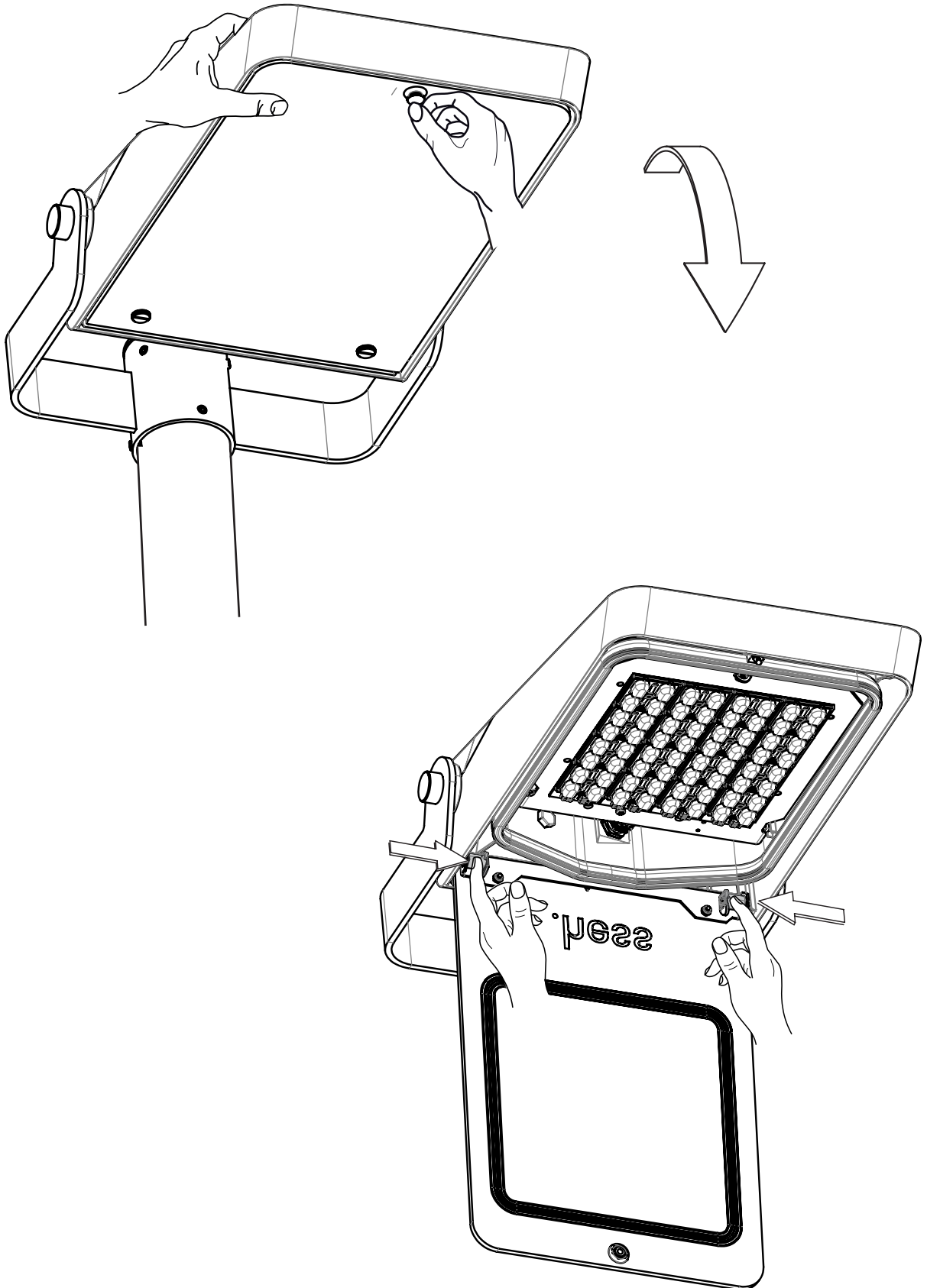


- (D) Ansteuerbar über diverse Telemanagementsysteme (Zigbee, Powerline, ...)
 Dimmung von 10% bis 100%
 einstellbar (Kunde)
 Serienmäßig integriert
- (GB) Operable and controllable in various communication networks
 (Zigbee, Power line, etc.)
 Dim levels from 10% to 100% possible (customer-set)
 Features above are standard
- (F) Pilotable au moyen de divers systèmes de management à distance (Zigbee, Powerline, ...)
 Gradation d'éclairage réglable de 10% à 100% (client)
 Intégrée en série

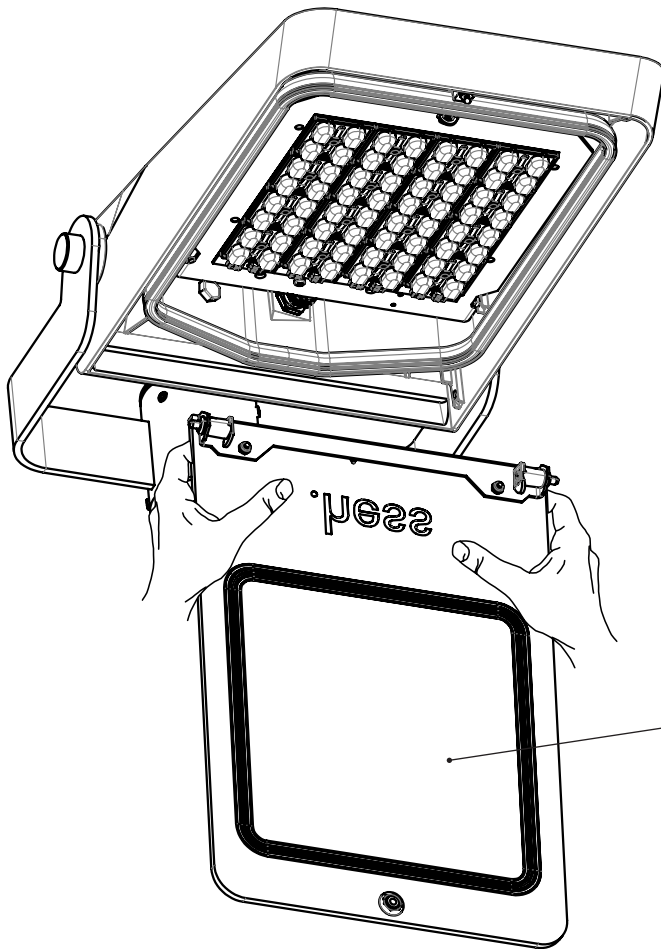
6.

Wartung
Maintenance
Entretien

6.1



6.2

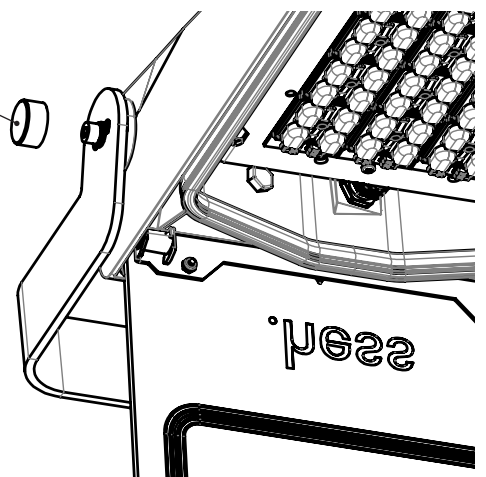


Ersatzglas
Replacement glass
Verre de remplacement

Revara L600, WL600, L1400: 99.89700.0V001
Revara L600 Basic : 99.89700.0V002

Magnetkappe
Magnetic cap
Bouchon magnétique

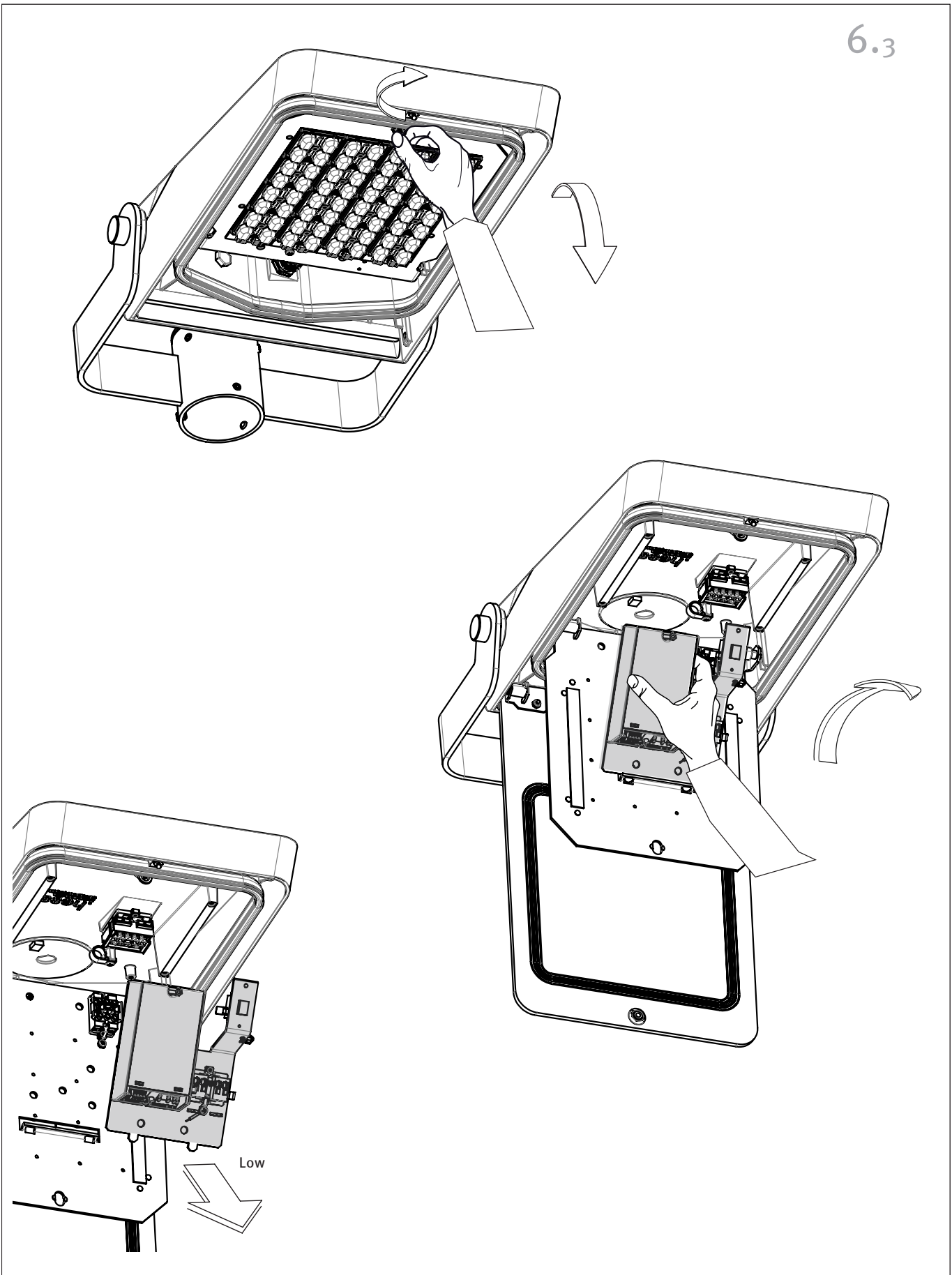
Revara L600, WL600, L1400,
Revara L600 Basic : 99.89700.2V001



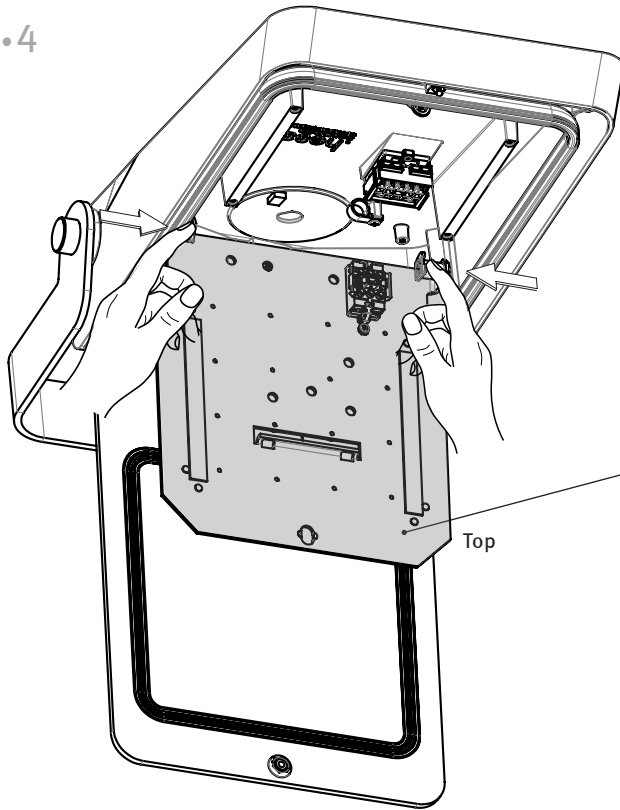
6.

Wartung
Maintenance
Entretien

6.3

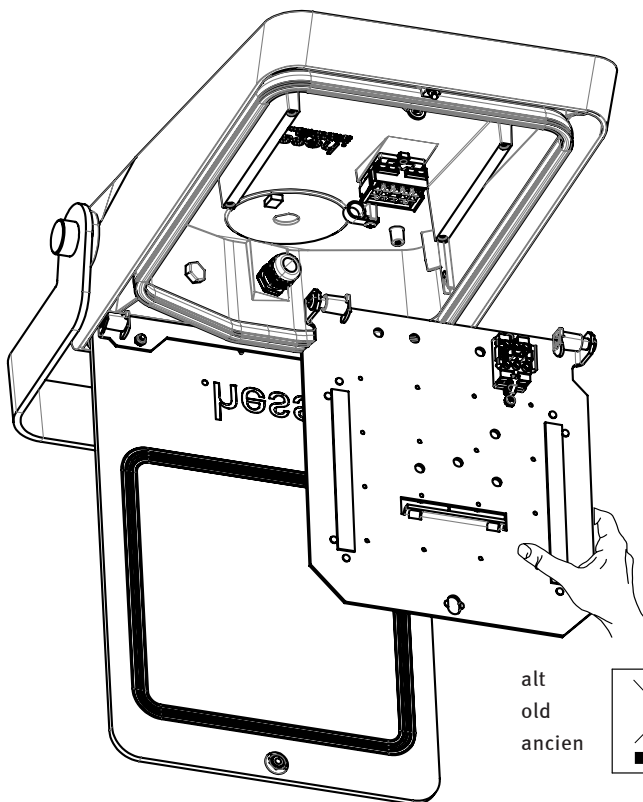


6.4



Erstatzelektrik
Replacement Electrics
Électricité de remplacement

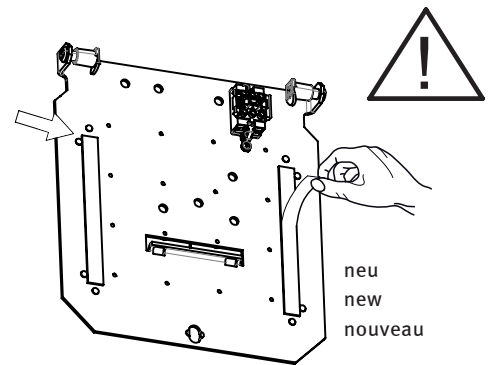
Revara L/ WL Low und Top 21-50W : 99.89701.0Vxxx
Revara L/ WL Low und Top 39-97W : 99.89701.1Vxxx
Revara L600 Basic : 99.89702.0Vxxx



alt
old
ancien



- Ⓓ Zusammenbau in umgekehrter Reihenfolge.
- ⒼⒷ Assemble in reverse order.
- Ⓕ Assemblez dans l'ordre inverse.



neu
new
nouveau



Hess GmbH
Licht + Form
Lantwattenstraße 22
D-78050 Villingen-Schwenningen
Tel. +49 7721 / 920-0
Fax +49 7721 / 920-250
info@hess.eu
www.hess.eu