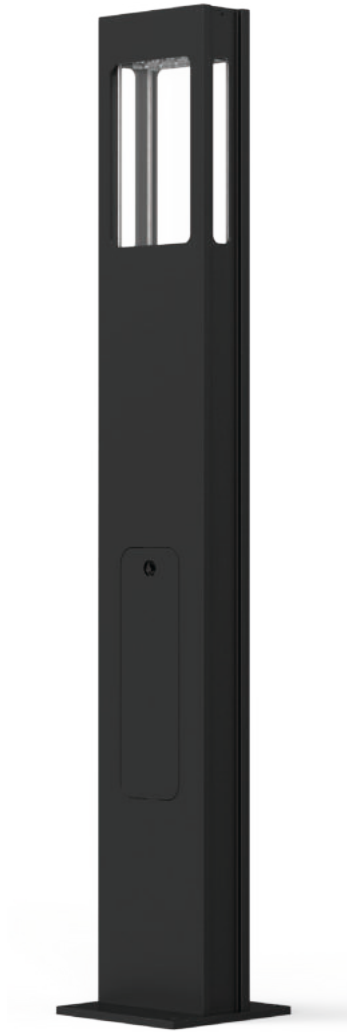


Gebrauchsanleitung
Installation and Operating Instructions
Notice de montage et d'installation
Manual de instrucciones
Istruzioni d'uso



RENO ELEMENTS LP



2019/12/A

.hess



Wichtige Hinweise
Important Information
Consignes importantes
Observaciones importantes
Indicazioni importanti



(D) Montage- und Wartungsarbeiten sind nur mit Originalteilen durchzuführen. Für die Installation und den Betrieb sind die nationalen und internationalen Vorschriften zu beachten. Werden nachträglich Änderungen an Leuchten vorgenommen, so gilt derjenige als Hersteller, der diese Änderungen vornimmt. Hess Licht + Form übernimmt keine Haftung für Schäden, die durch unsachgemäßen Einsatz entstehen. Montage nur durch Fachpersonal.

(GB) Only use original parts for maintenance and installation of this luminaire. National and international regulations and laws apply to the installation and operation of this lighting fixture. If modifications are made to the luminaire, the party who made the modifications shall be considered the legal manufacturer thereafter. Hess Licht + Form does not accept liability for any damages that occur due to improper or unskilled actions. Only qualified persons are permitted to install and assemble products obtained from Hess Licht + Form.

(F) Tous travaux de montage et d'entretien ne doivent être effectués qu'avec des pièces d'origine. Observez les consignes de sécurité électriques nationales et internationales lors de l'installation et lors du fonctionnement. En cas de modifications ultérieurement apportées aux luminaires, la personne responsable de ces modifications est considérée comme le fabricant. Hess Licht + Form n'assume aucune responsabilité pour les dommages résultant d'une utilisation non conforme. Le montage ne doit être effectué que par des spécialistes.

(ES) Durante la instalación y el funcionamiento deben observarse las normativas nacionales e internacionales aplicables. En caso de modificaciones ulteriores en luminarias/postes, se considerará como fabricante quienquiera que haya efectuado dichas modificaciones. Hess Licht + Form declina cualquier responsabilidad sobre daños por uso indebido. Montaje únicamente por personal técnico cualificado.

(I) Per gli interventi di montaggio e di manutenzione vanno utilizzati esclusivamente pezzi originali. Per l'installazione e il funzionamento attenersi alle norme nazionali e internazionali. Se in un secondo tempo vengono apportate modifiche agli apparecchi, viene considerato costruttore chi ha effettuato le modifiche. Hess Licht + Form non risponde in alcun modo di danni causati da un impiego non corretto. Il montaggio va effettuato solo da personale esperto.

(D) Bei Wartungsarbeiten und beim Lampenwechsel muß das Element spannungsfrei sein. Es muß Schutzkleidung getragen werden.

(GB) When performing maintenance and changing the lamp, always make sure that the power is off in the luminaire (entire column). Protective clothing must be worn.

(F) Lors de tous travaux d'entretien et lors du remplacement d'une source lumineuse, il faut absolument mettre le module hors circuit. Il faut absolument porter un vêtement protecteur.

(ES) Durante los trabajos de mantenimiento y de sustitución de lámparas el módulo debe permanecer sin tensión, y se deberá llevar vestimenta de protección.

(I) Durante gli interventi di manutenzione e la sostituzione delle lampade il modulo non deve essere sottoposto a tensione. È inoltre necessario indossare abiti di protezione.



(D) Es dürfen nur die vom Leuchtenhersteller vorgeschriebenen Ersatzteile eingesetzt werden. Die Vorschriften der Lampenhersteller sind zu beachten.

(GB) Only replacement parts specified by the lighting fixture manufacturer may be used. In addition, the lamp manufacturer's instructions must be followed.

(F) Seules les pièces de rechange prévues par le fabricant des luminaires doivent être utilisées. Observez les consignes du fabricant de lampes.

(ES) Se deben utilizar únicamente las lámparas y repuestos definidos por el fabricante. Deben observarse las indicaciones del fabricante.

(I) Possono essere utilizzati solo i ricambi prescritti dal costruttore dell'apparecchio. Attenersi alle norme del costruttore della lampada.



(D) ACHTUNG! Zerstörungsgefahr! Chemikalien und Materialien mit korrodierenden Wirkungen dürfen nicht auf die Leuchte einwirken. Schrauben leicht fetten.

(GB) CAUTION! Damage may occur! Do not allow chemicals or other corrosive materials to come in contact with the luminaire. Apply a little grease to the screws.

(F) ATTENTION ! Risque de destruction ! Ni produits chimiques ni matières à effet corrosif ne doivent pouvoir agir sur le luminaire. Graisser légèrement les vis.

(ES) ¡ATENCIÓN! ¡Peligro de destrucción! La luminaria no debe estar expuesta a compuestos químicos o materiales corrosivos. Engrasar ligeramente los tornillos.

(I) ATTENZIONE! Rischio di distruzione! I prodotti chimici e i materiali corrosivi non devono venire a contatto con l'apparecchio. Ingrassare leggermente le viti.



(D) Die Leuchte darf nur mit kompletter Schutzabdeckung betrieben werden.

(GB) Only operate this luminaire when it is in a closed state, i.e. with closed cover.

(F) Ne faire fonctionner le luminaire qu'avec le couvercle de protection fermé.

(ES) La luminaria debe funcionar únicamente con las cubiertas de protección al completo.

(I) L'apparecchio di illuminazione può essere utilizzato solo con le coperture di sicurezza complete.



(D) LED-Modul: Risikogruppe 2, nicht in den Strahl blicken!

Die Leuchte ist so zu positionieren, dass längeres in die Leuchte schauen in einem geringeren Abstand als 0,4m nicht zu erwarten ist.

(GB) LED module risk group 2, do not look into the beam!

Position the luminaire to avoid extended viewing into the luminaire at a distance of less than 0,4m.

(F) Module LED, groupe des risques 2, ne pas regarder le rayon.

Positionnez le luminaire afin d'éviter d'y regarder longtemps à une distance inférieure à 0,4m.

(ES) Módulo LED grupo de riesgo 2, no fije la vista en le rayo.

La luminaria debe posicionarse de tal manera que se evita mirar directamente a la luz a una distancia menor a 0,4m durante un tiempo prolongado.

(I) Modulo LED gruppo a rischio 2, non fissare direttamente la luce.

L'apparechio deve essere posizionato in modo da evitare la possibilità di volgere a lungo lo sguardo verso di esso ad una distanza inferiore a 0,4m.

(D) Vorbereitende Arbeiten zum Aufstellen des Mastes entnehmen Sie bitte der separaten Empfehlung.

(GB) Please refer to the separate recommendation for preparatory work for erecting the pole.

(F) Concernant les travaux préliminaires pour l'installation du mât merci de consulter la recommandation ci-jointe.

(ES) Referente a los trabajos preparatorios para la instalación del poste consulte por favor la recomendación adjunta.

(I) Per i lavori preparatori per l'installazione del palo, fare riferimento alla raccomandazione separata.

(D)



(GB)



(F)



(D) Reinigungsanleitung
Leuchtenabdeckungen aus PC-Kunststoff dürfen nur mit Wasser und Spülmittel, bei starken Verschmutzungen mit Waschbenzin gereinigt werden. Andere Mittel sind nicht erlaubt, insbesondere die Verwendung von alkoholhaltigen Reinigern (Spiritus, Glasreiniger, etc.) oder Kaltreinigern führen zur Beschädigung der Oberfläche.

(GB) Cleaning instructions
Only use a mild detergent and water to clean luminaire covers and enclosures of PC plastic. If the PC is very heavily soiled, you may use benzene, but with great care and sparingly. Do not use any other agents; in particular, alcohol-containing cleaners (spirits, glass cleaner, etc.) or cold cleaning solvents will damage the surface.

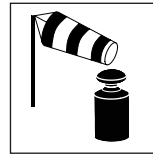
(F) Conseil de nettoyage
Les couvercles de luminaire en matière plastique (polycarbonate) sont à nettoyer exclusivement avec de l'eau et un produit vaisselle, l'éther de pétrole est autorisé en cas d'encrassements tenaces. Tout autre produit est proscriit, notamment l'emploi de détergents contenant de l'alcool (white-spirit, produits pour vitres, etc.) ou de détergents à froid endommageraient la surface.

(ES) Indicaciones para la limpieza
Las cubiertas de luminaria en policarbonato deben limpiarse únicamente con agua y detergente, y con éter de petróleo en caso de suciedad importante. Se prohíbe utilizar otros agentes de limpieza. Los agentes de limpieza que contengan alcohol (alcohol etílico, limpiacristales, etc.) o desengrasantes, en particular, pueden dañar la superficie.

(I) Indicazioni per la pulizia
Per la pulizia degli schermi in policarbonato utilizzare solo acqua e detergente o benzina solvente in caso di forte imbrattamento. Non è consentito l'impiego di altri mezzi; in particolare detergenti contenenti alcol (spirito, detergente per vetri, ecc.) o detergenti a freddo danneggiano la superficie.



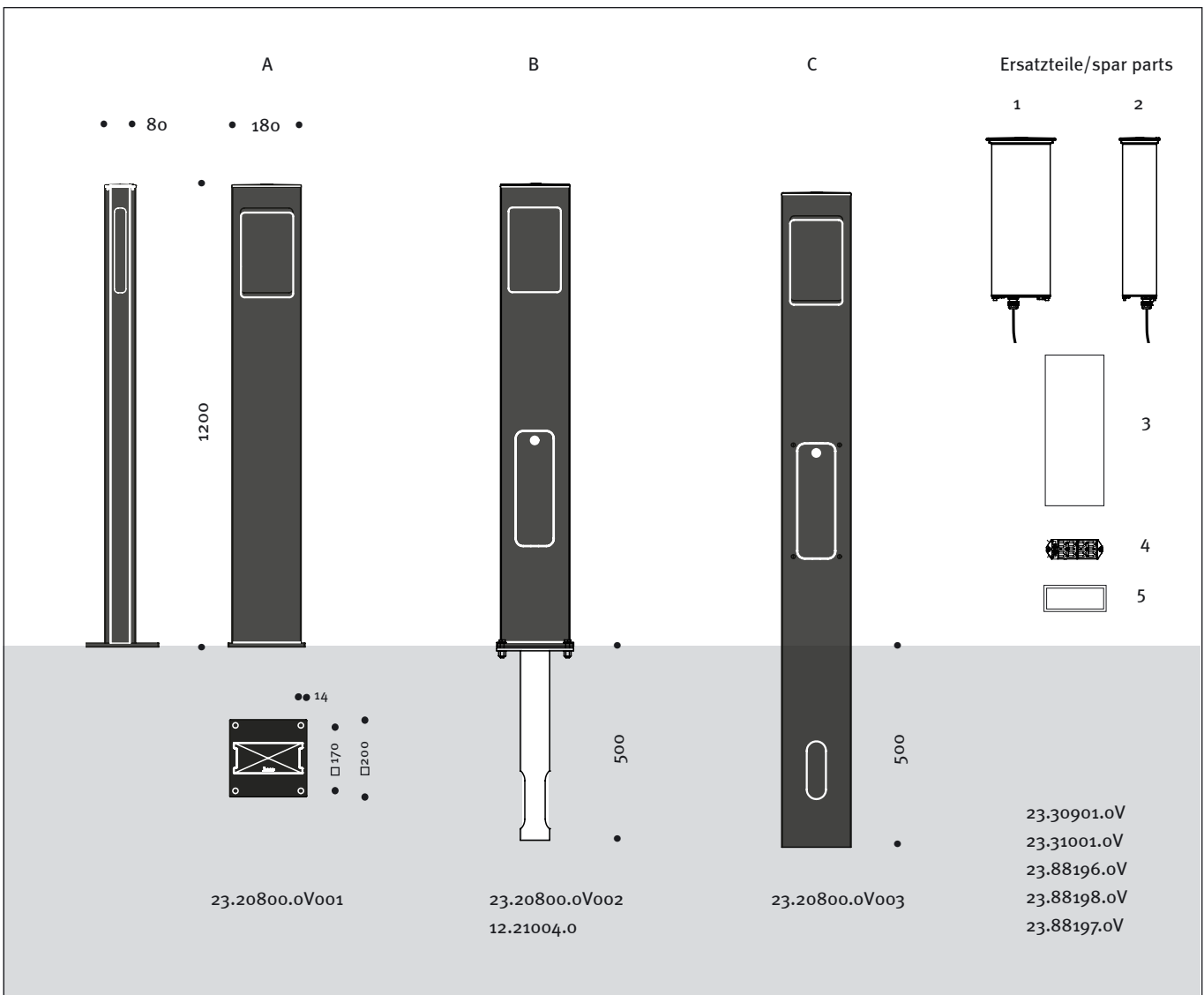
Lieferumfang
 Included in Luminaire Purchase
 Matériel fourni
 Programa de entrega
 Volume di consegna



Gewichte / Windangriffsflächen
 Weight / Wind Catching Surface
 Poids / Surface de résistance au vent
 Pesos / Superficie expuesta al viento
 Pesi / Superficie di resistenza al vento

RENO ELEMENTS LP	KG	m ²
23.20800.oV001	7,5	0,22
23.20800.oV002	7,5	0,22
23.20800.oV003	9,7	0,22
12.21004.oV	4,9	

ERSATZTEILE / SPARPARTS	
23.30901.oV	1
23.31001.oV	2
23.88196.oV	3
23.88198.oV	4
23.88197.oV	5

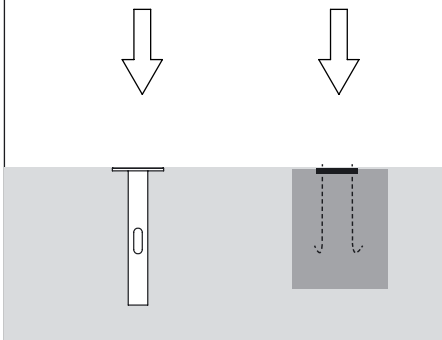




Empfohlene Montagefolge
Recommended Installation Procedure
Déroulement de montage recommandé
Secuencia de montaje recomendada
Sequenza di montaggio consigliata

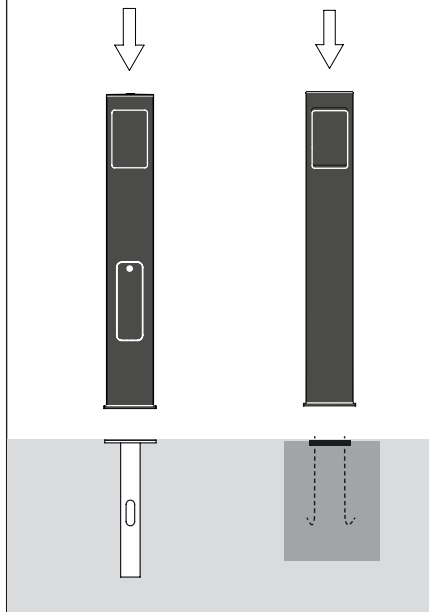
1.

- Ⓓ Montage
- ⒼⒷ Mounting
- Ⓕ Montage
- ⒺⒾ Montaje
- Ⓘ Montaggio



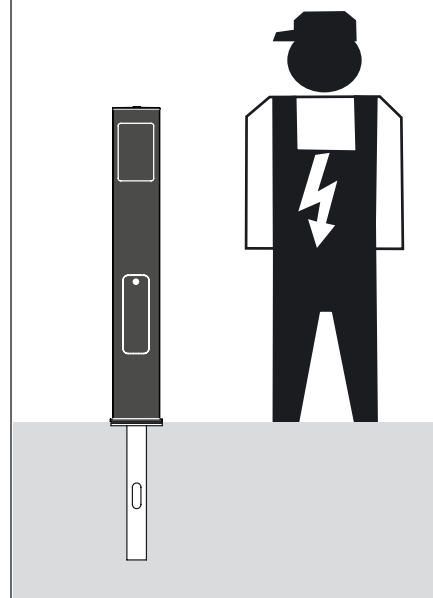
2.

- Ⓓ Montage
- ⒼⒷ Mounting
- Ⓕ Montage
- ⒺⒾ Montaje
- Ⓘ Montaggio



3.

- Ⓓ Elektrische Verdrahtung
- ⒼⒷ Wiring
- Ⓕ Câblage électrique
- ⒺⒾ Cableado eléctrico
- Ⓘ Cablaggio elettrico

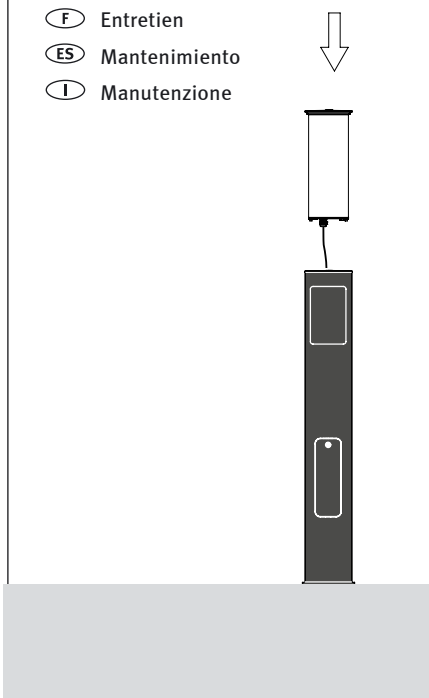


4.

- Ⓓ Kabelbelegung
- ⒼⒷ Wiring diagramm
- Ⓕ Positionnement brins de câble
- ⒺⒾ Tendido de cables
- Ⓘ Assegnazione dei cavi

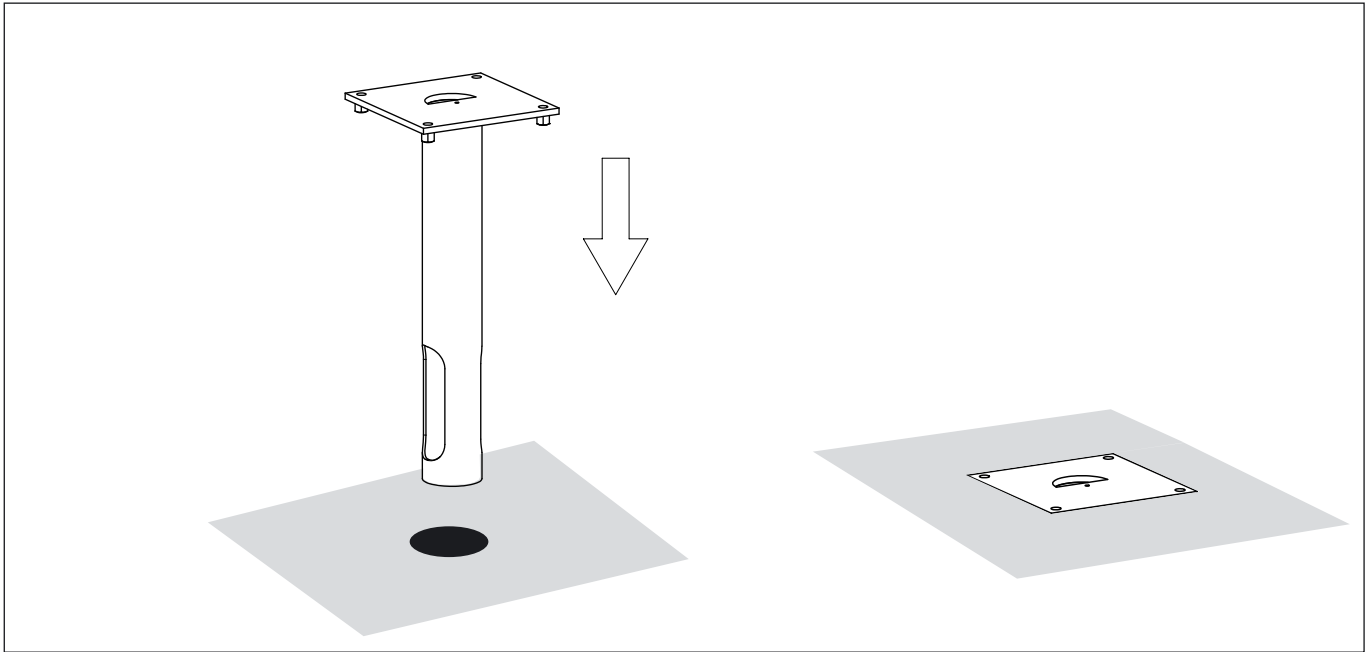
5.

- Ⓓ Wartung
- ⒼⒷ Maintenance
- Ⓕ Entretien
- ⒺⒾ Mantenimiento
- Ⓘ Manutenzione



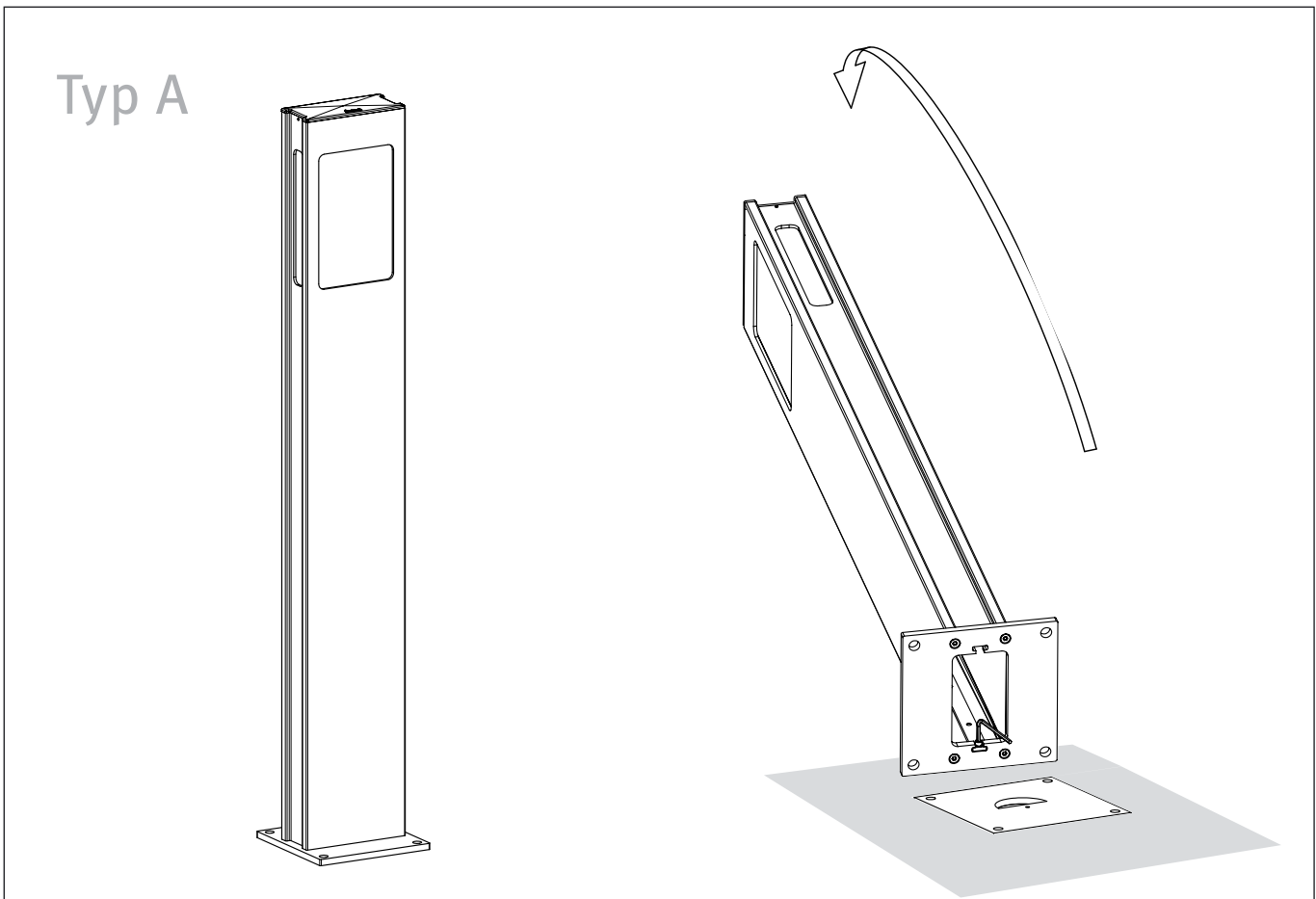
1.

Mast aufstellen/Flanschplatte/Erdstück
Putting Up the Pole/flange plate/embedded anchor
Ériger le mât/platines de fixation/pieu d'ancrage
Montaje del poste/placas base/conexión de puesta a tierra
Montaggio del palo/piastre di fissaggio/parte da interrare



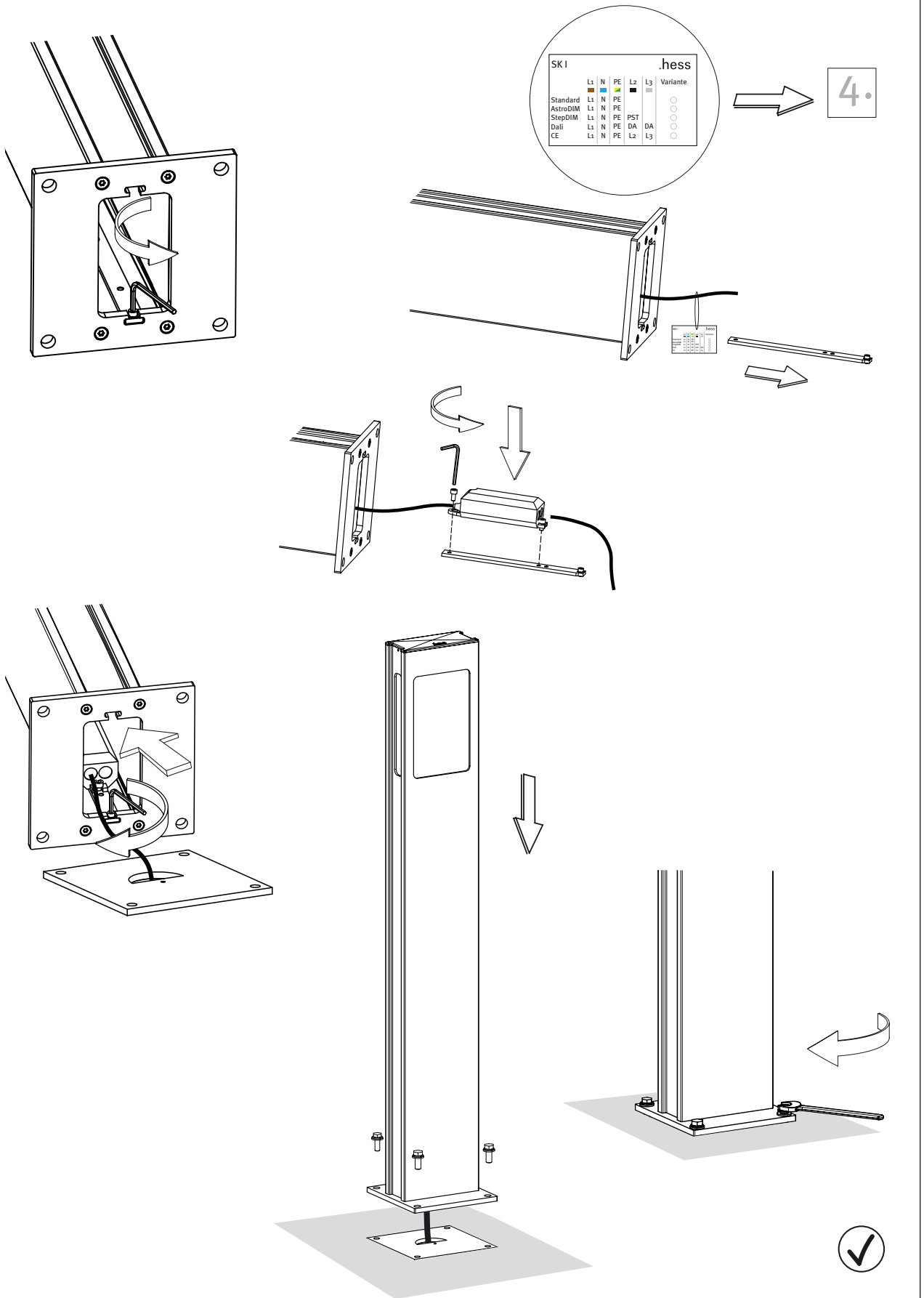
2.

Montage
Mounting
Montage
Montaje
Montaggio



2.

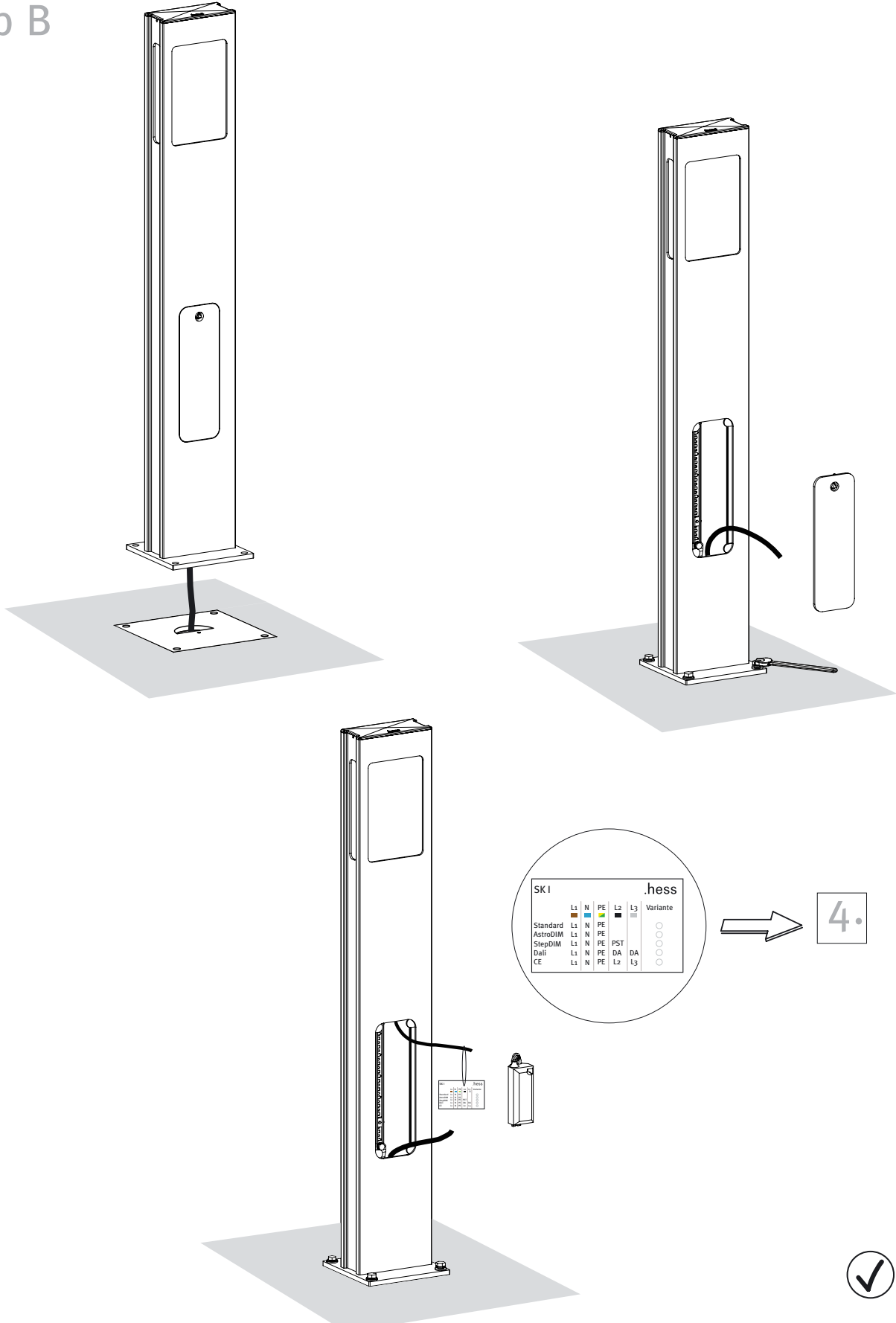
Montage
Mounting
Montage
Montaje
Montaggio



2.

Montage
 Mounting
 Montage
 Montaje
 Montaggio

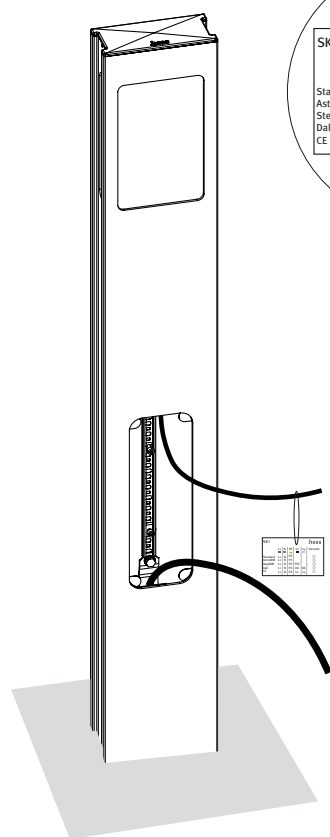
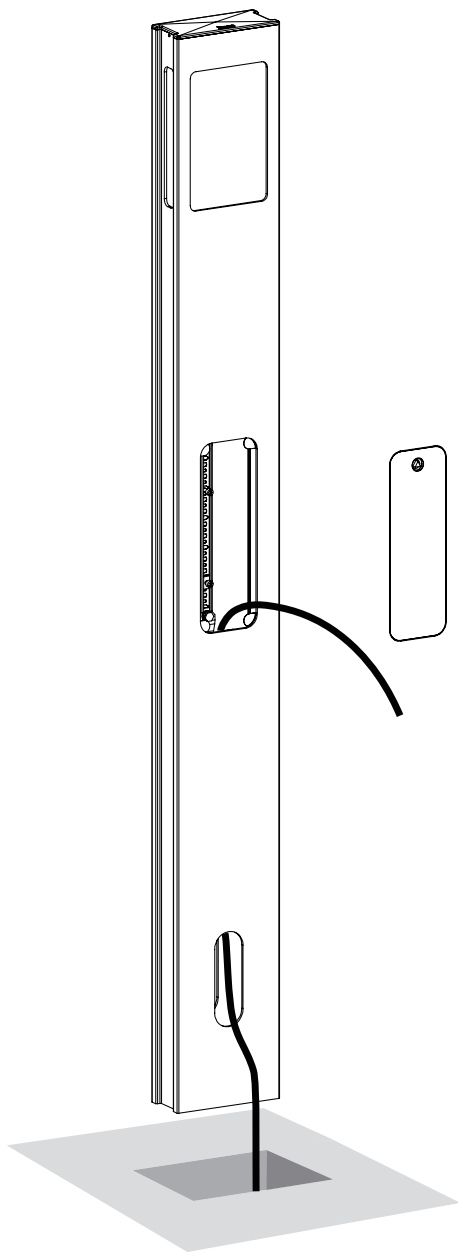
Typ B



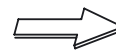
4.



Typ C



SK I				hess		
L1	N	PE	L2	L3	Variante	
Standard	L1	N	PE		<input type="radio"/>	<input type="radio"/>
AstroDIM	L1	N	PE		<input type="radio"/>	<input type="radio"/>
StepDIM	L1	N	PE	PST	<input type="radio"/>	<input type="radio"/>
Dali	L1	N	PE	DA	<input type="radio"/>	<input type="radio"/>
CE	L1	N	PE	L2	<input type="radio"/>	<input type="radio"/>

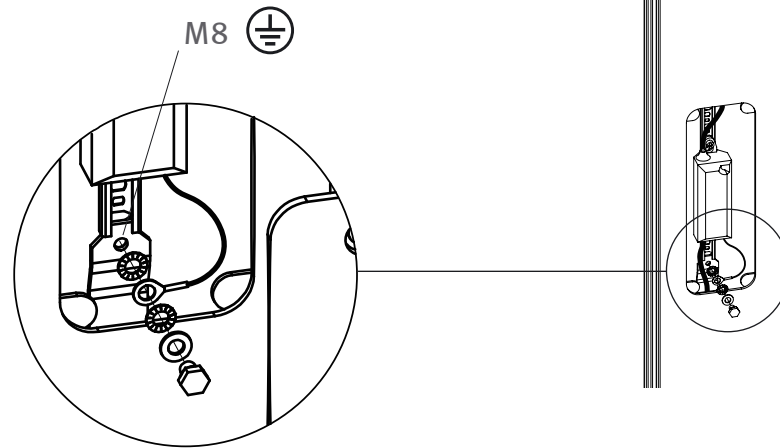


4.



3.

Elektrische Verdrahtung Poller
 Wiring bollard
 Câblage électrique borne
 Cableado eléctrico bolardo
 Cablaggio elettrico paletto



(D) Der Kabelübergangskasten ist nicht im Lieferumfang enthalten, er muss VDE, ENEC und für die Montage auf C-Schienen zugelassen sein, sowie der Schutzklasse und Schutzart der Leuchte entsprechen. Die Schraubenanschlussklemmen müssen für das Auflegen der verwendeten Kabel zugelassen sein.

Empfehlung: TYCO EKM 2040

Stadtfeld HSW 1194 / 1196

(GB) The junction box does not come with the purchase of the luminaire. It must be VDE- and ENEC-approved. In addition, it must be approved for mounting to C-profile tracks and must be suitable for use with the respective luminaire's Protection Rating and Ingress Protection classifications. The screw terminals must also be suitable for the respective wiring that is used.

Recommendation: TYCO EKM 2040

Stadtfeld HSW 1194 / 1196

(F) Le boîtier de raccordement n'est pas inclus dans la livraison. Il doit être homologué VDE/ENEC ainsi que pour son montage sur des rails de transport et il doit correspondre à la classe électrique et à l'indice de protection du luminaire. Les bornes à vis doivent permettre d'appliquer des câbles utilisés.

Recommandation: TYCO EKM 2040

Stadtfeld HSW 1194 / 1196

(ES) La caja de empalmes, que no está incluida en el programa de entrega, debe cumplir con VDE/ENEC y estar homologada para montaje en rieles en C, así como corresponder a la clase y tipo de protección de la luminaria. Los bornes de conexión atornillados deben permitir el tendido del cable que se utilice.

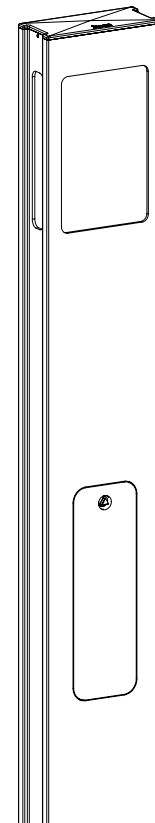
Recomendación: TYCO EKM 2040

Stadtfeld HSW 1194 / 1196

(I) La cassetta di distribuzione per i cavi non è in dotazione, deve essere omologata secondo VDE/ENEC e per il montaggio su guide a C e inoltre corrispondere alla classe di isolamento e al grado di protezione dell'apparecchio. I morsetti a vite devono consentire il collegamento dei cavi utilizzati.

Raccomandazione: TYCO EKM 2040

Stadtfeld 1194 / 1196



4.

Kabelbelegung
Wiring diagram
Positionnement brins de câble
Tendido de cables
Assegnazione dei cavi

- D** Schutzklasse I
- GB** Protection rating I
- F** Classe électrique I
- ES** Clase de protección I
- I** Classe di Isolamento I

Ho5SS-F 3G1²



braun	grün/gelb	blau
brown	green/yellow	blue
brun	vert/jaune	bleu
marrón	amar./verde	azul
marrone	verde/giallo	blu

- D** Schutzklasse II
- GB** Protection rating II
- F** Classe électrique II
- ES** Clase de protección II
- I** Classe di Isolamento II

Ho5SS-F 2X1²

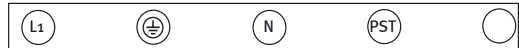


braun	blau
brown	blue
brun	bleu
marrón	azul
marrone	blu

- D** Schutzklasse I
- GB** Protection rating I
- F** Classe électrique I
- ES** Clase de protección I
- I** Classe di Isolamento I

Nachtabsenkung
Night economy feature
Réduction de puissance la nuit
Reducción nocturna
Riduzione notturna

Ho5SS-F 5G1²



braun	grün/gelb	blau	schwarz	grau
brown	green/yellow	blue	black	grey
brun	vert/jaune	bleu	noir	gris
marrón	amar./verde	azul	negro	gris
marrone	verde/giallo	blu	nero	grigio

- D** Schutzklasse II
- GB** Protection rating II
- F** Classe électrique II
- ES** Clase de protección II
- I** Classe di Isolamento II

Nachtabsenkung
Night economy feature
Réduction de puissance la nuit
Reducción nocturna
Riduzione notturna

Ho5SS-F 4X1²

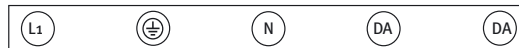


braun	blau	schwarz	grau
brown	blue	black	grey
brun	bleu	noir	gris
marrón	azul	negro	gris
marrone	blu	nero	grigio

- D** Schutzklasse I
- GB** Protection rating I
- F** Classe électrique I
- ES** Clase de protección I
- I** Classe di Isolamento I

Dali
Dali
Dali
Dali
Dali

Ho5SS-F 5G1²



braun	grün/gelb	blau	schwarz	grau
brown	green/yellow	blue	black	grey
brun	vert/jaune	bleu	noir	gris
marrón	amar./verde	azul	negro	gris
marrone	verde/giallo	blu	nero	grigio

- D** Schutzklasse II
- GB** Protection rating II
- F** Classe électrique II
- ES** Clase de protección II
- I** Classe di Isolamento II

Dali
Dali
Dali
Dali
Dali

Ho5SS-F 4X1²



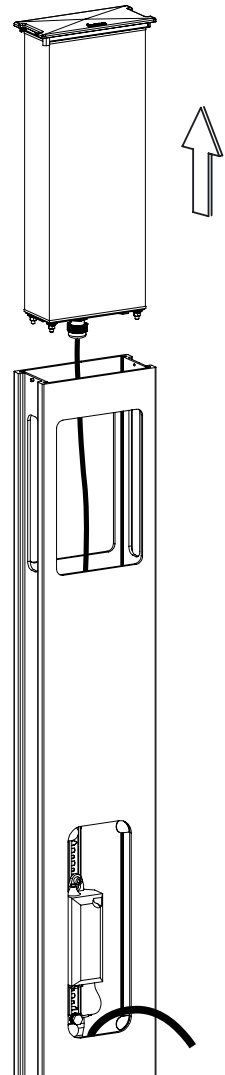
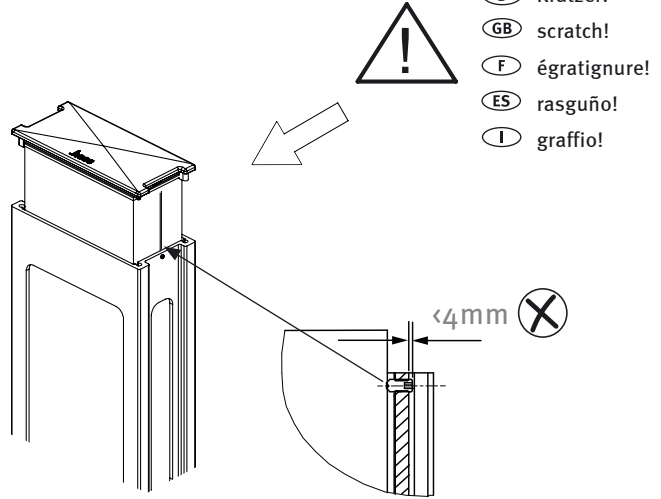
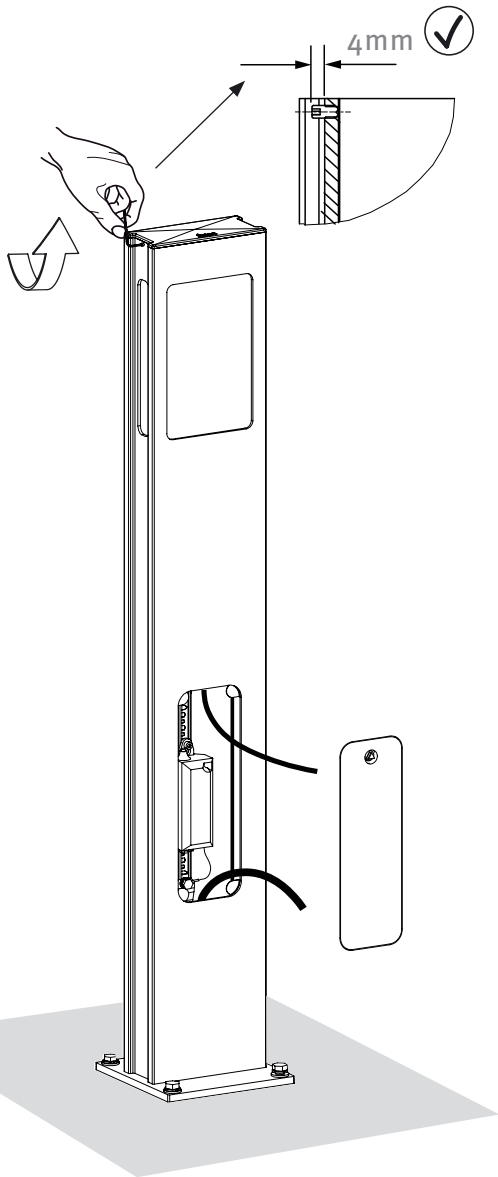
braun	blau	schwarz	grau
brown	blue	black	grey
brun	bleu	noir	gris
marrón	azul	negro	gris
marrone	blu	nero	grigio

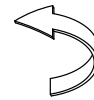
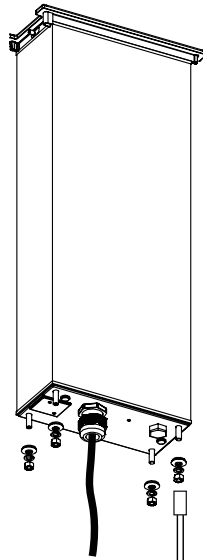
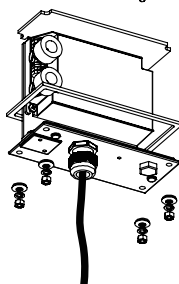
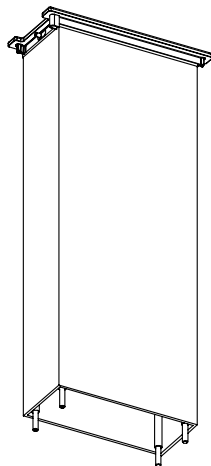
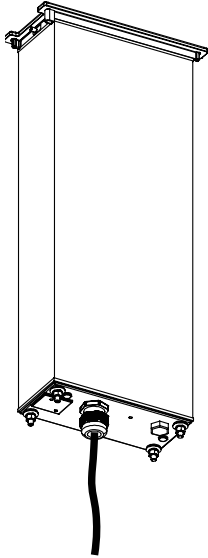
○ = nicht belegt / not allocated / non affecté / non conectar / non assegnato

5.

Wartung
Maintenance
Entretien
Mantenimiento
Manutenzione

5.1



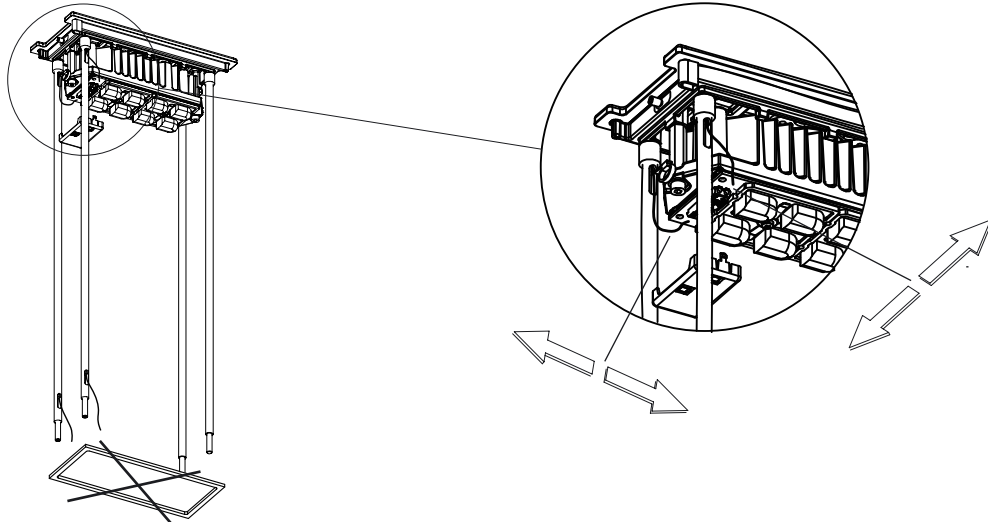


4x

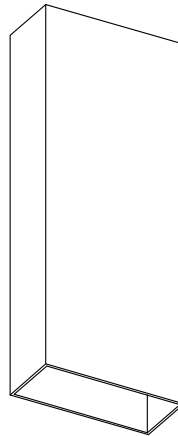
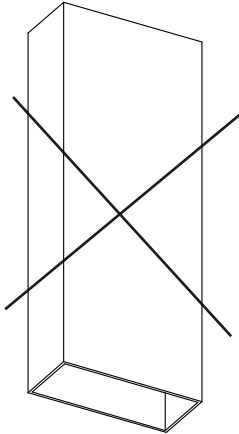
5.

Wartung
Maintenance
Entretien
Mantenimiento
Manutenzione

5.3



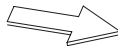
alt
old
ancien
viejo
vecchio



neu
new
nouveau
nuevo
nuovo



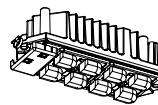
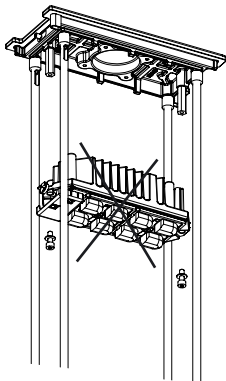
alt
old
ancien
viejo
vecchio



neu
new
nouveau
nuevo
nuovo

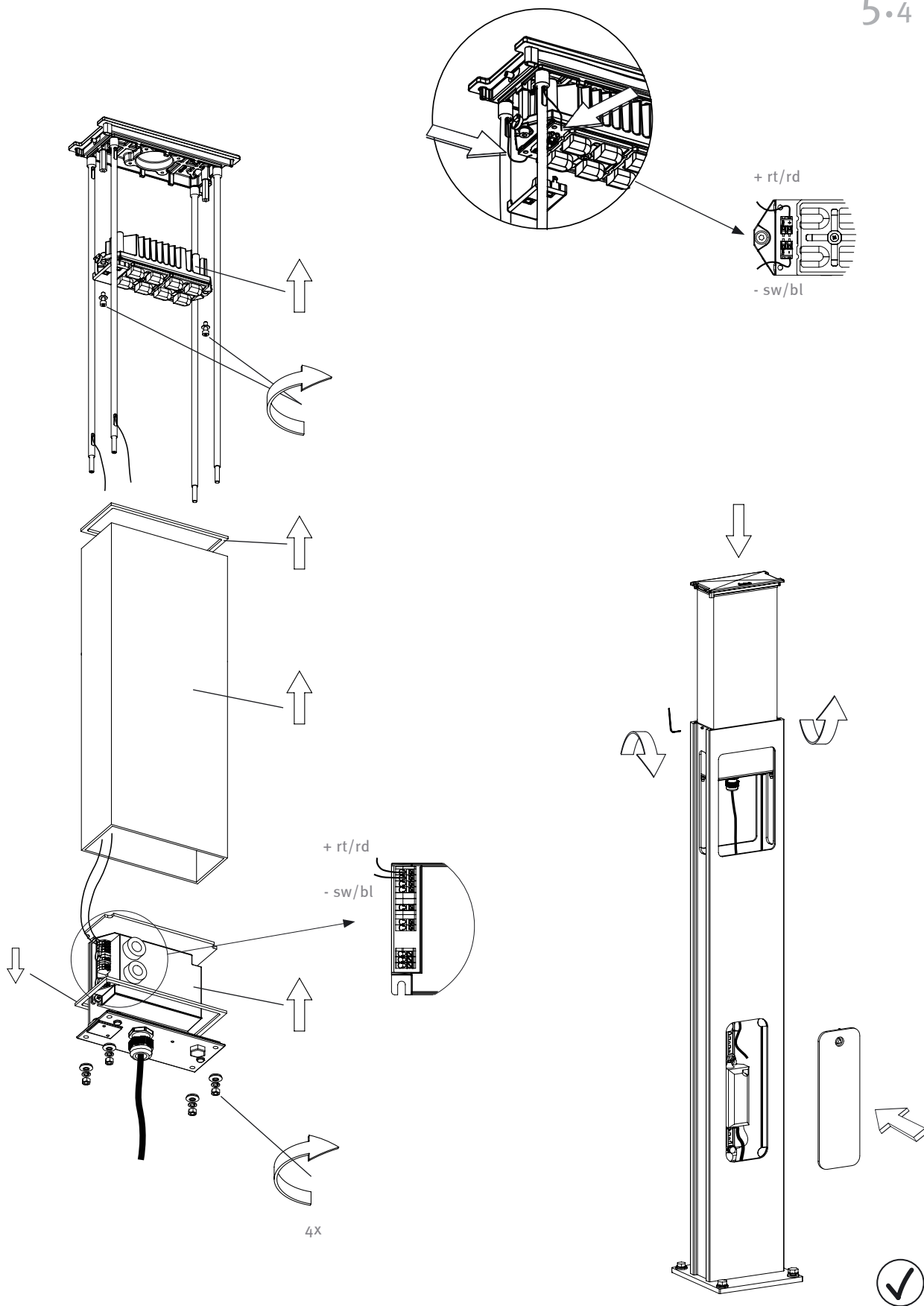


alt
old
ancien
viejo
vecchio



neu
new
nouveau
nuevo
nuovo

5.4



Hess GmbH
Licht + Form
Lantwattenstraße 22
D-78050 Villingen-Schwenningen
Tel. +49 7721 / 920-0
Fax +49 7721 / 920-250
info@hess.eu
www.hess.eu