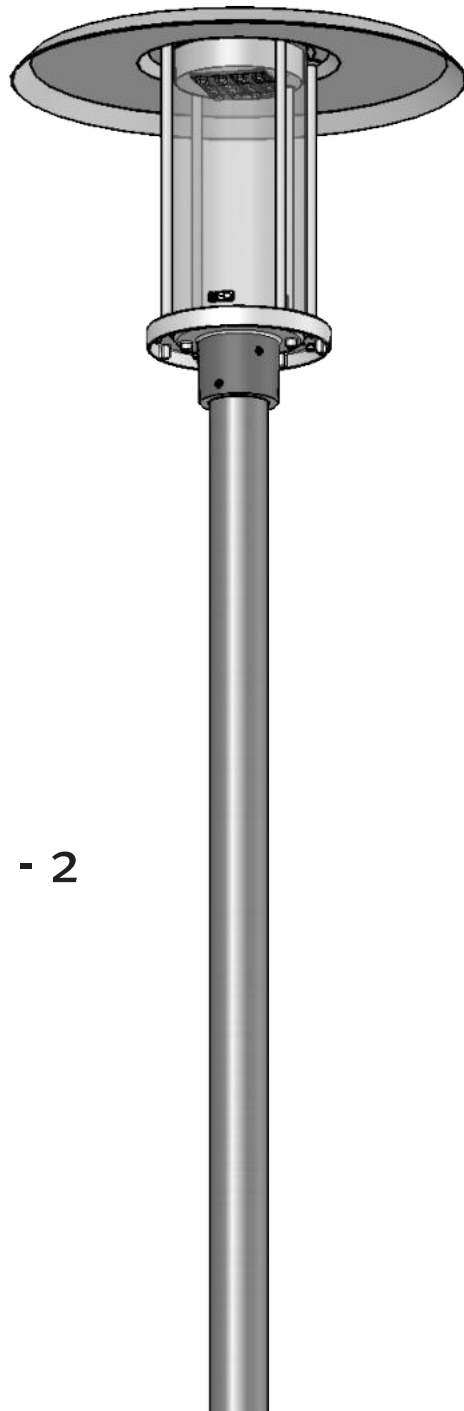




Gebrauchsanleitung  
Installation and Operating Instructions  
Notice de montage et d'installation



MADRID 600-2

LEVO3

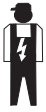


2021/07/A

.hess



Wichtige Hinweise  
Important Information  
Consignes importantes



**(D)** Montage- und Wartungsarbeiten sind nur mit Originalteilen durchzuführen. Für die Installation und den Betrieb sind die nationalen und internationalen Vorschriften zu beachten. Werden nachträglich Änderungen an Leuchten, Ausleger oder Masten vorgenommen, so gilt derjenige als Hersteller, der diese Änderungen vornimmt. Hess Licht + Form übernimmt keine Haftung für Schäden, die durch unsachgemäßen Einsatz entstehen. Montage nur durch Fachpersonal.

**(GB)** Only use original parts for maintenance or in the installation of this luminaire. National and international regulations and laws apply to the installation and operation of this lighting fixture. If modifications are made to the luminaire, bracket arm or pole, the person who made the modifications shall be considered the manufacturer thereafter. Hess Licht + Form does not accept the liability for damages occurring through improper actions. Only qualified persons are permitted to install and assemble products obtained from Hess Licht + Form.

**(F)** Tous travaux de montage et d'entretien ne doivent être effectués qu'avec des pièces d'origine. Observez les consignes de sécurité électriques nationales et internationales lors de l'installation et lors du fonctionnement. En cas de modifications ultérieurement apportées aux luminaires, aux consoles ou aux mâts, la personne responsable de ces modifications est considérée comme le fabricant. Hess Licht + Form n'assume aucune responsabilité pour les dommages résultant d'une utilisation non conforme. Le montage ne doit être effectué que par des spécialistes.

**(D)** Fremdmasten müssen gemäß DIN EN 40 zertifiziert sein.

**(GB)** All poles provided by others must be certified in compliance with DIN EN 40.

**(F)** Les mâts provenant de tiers doivent être certifiés selon DIN EN 40.



**(D)** Die Lichtquelle dieser Leuchte darf nur vom Hersteller oder einem von ihm beauftragten Servicetechniker oder einer vergleichbar qualifizierten Person ersetzt werden.“

**(GB)** The light source of this lamp may only be replaced by the manufacturer or a service technician commissioned by him or a comparable qualified person.

**(F)** La source lumineuse de cette lampe ne peut être remplacée que par le fabricant ou un technicien de service mandaté par lui ou par une personne qualifiée comparable.



**(D)** Zur Vermeidung von Gefährdungen darf eine beschädigte äußere flexible Leitung dieser Leuchte ausschließlich vom Hersteller, seinem Servicevertreter oder einer vergleichbaren Fachkraft ausgetauscht werden.

**(GB)** To avoid hazards, a damaged outer flexible cable of this lamp may only be replaced by the manufacturer, his service representative or a comparable specialist.

**(F)** Pour éviter tout danger, un câble flexible extérieur endommagé de cette lampe ne peut être remplacé que par le fabricant, son représentant de service ou un spécialiste comparable.



**(D)** Bei Wartungsarbeiten muss die Leuchte spannungsfrei sein. Es muss entsprechende Schutzkleidung getragen werden. Es sind die Angaben der Lampenhersteller zu beachten.

**(GB)** Bei Wartungsarbeiten muss die Leuchte spannungsfrei sein. Es muss entsprechende Schutzkleidung getragen werden. Es sind die Angaben der Lampenhersteller zu beachten.

**(F)** Le luminaire doit être mis hors tension lors des travaux de maintenance. Il faut porter les vêtements de protection adéquats. Il faut suivre les indications fournies par le fabricant de lampes..



**(D)** Es dürfen nur die vom Leuchtenhersteller vorgeschriebenen Ersatzteile eingesetzt werden. Die Vorschriften der Lampenhersteller sind zu beachten.

**(GB)** Only replacement parts specified by the lighting fixture manufacturer may be used. In addition, the lamp manufacturer's instructions must be followed.

**(F)** Seules les pièces de rechange prévues par le fabricant des luminaires doivent être utilisées. Observez les consignes du fabricant



**(D)** Vorbereitende Arbeiten zum Aufstellen des Mastes entnehmen Sie bitte der separaten Empfehlung.

**(GB)** Please refer to the separate recommendation for preparatory work for erecting the pole.

**(F)** Concernant les travaux préliminaires pour l'installation du mât merci de consulter la recommandation ci-jointe.

**(D)**



**(GB)**



**(F)**



**(D)** LED-Modul: Risikogruppe 2, nicht in den Strahl blicken!

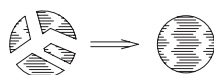
Die Leuchte ist so zu positionieren, dass längeres in die Leuchte schauen in einem geringeren Abstand als 0,4m nicht zu erwarten ist.

**(GB)** LED module risk group 2, do not look into the beam!

Position the luminaire to avoid extended viewing into the luminaire at a distance of less than 0,4m.

**(F)** Module LED, groupe des risques 2, ne pas regarder le rayon.

Positionnez le luminaire afin d'éviter d'y regarder longtemps à une distance inférieure à 0,4m.



**(D)** Die Leuchte darf nur mit kompletter Schutzabdeckung betrieben werden.

**(GB)** Only operate this luminaire when it is in a closed state, i.e. with closed cover.

**(F)** Ne faire fonctionner le luminaire qu'avec le couvercle de protection fermé.



**(D)** PMMA Reinigung

Leuchtenabdeckungen aus PMMA-Kunststoff dürfen nur mit Wasser und Spülmittel, bei starken Verschmutzungen mit Waschbenzin gereinigt werden. Andere Mittel sind nicht erlaubt, insbesondere die Verwendung von alkoholhaltigen Reinigern (Spiritus, Glasreiniger, etc.) oder Kaltreinigern führen zur Beschädigung der Oberfläche.

**(GB)** PMMA cleaning instructions



Only use a mild detergent and water to clean luminaire covers and enclosures of PMMA plastic. If the PMMA is very heavily soiled, you may use benzene, but with great care and sparingly. Do not use any other agents; in particular, alcohol-containing cleaners (spirits, glass cleaner, etc.) or cold cleaning solvents will damage the surface of the PMMA.

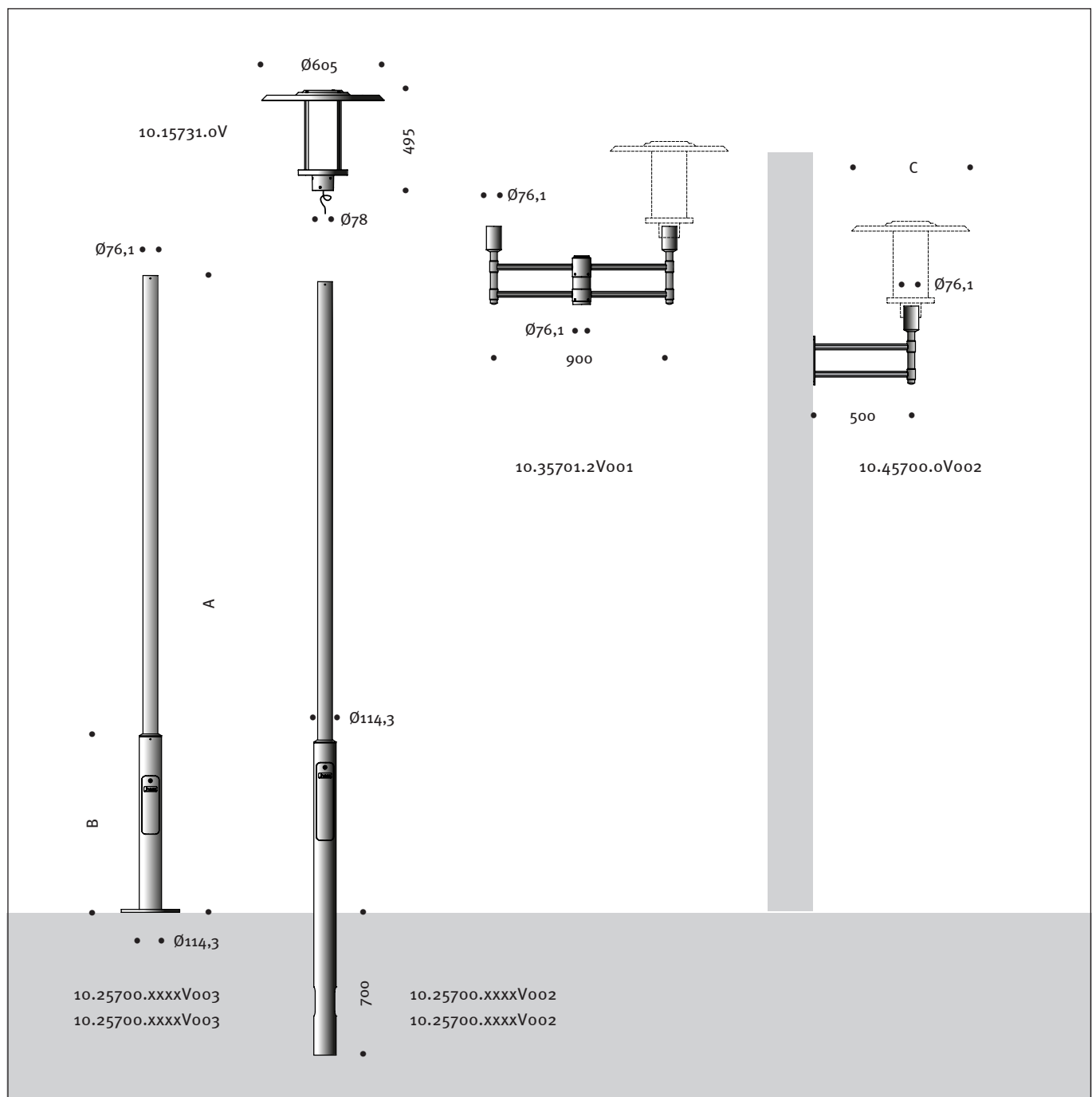
**(F)** Conseil de nettoyage

Les couvercles de luminaire en matière plastique (de verre acrylique) sont à nettoyer exclusivement avec de l'eau et un produit vaisselle, l'éther de pétrole est autorisé en cas d'encrassements tenaces. Tout autre produit est proscrit, notamment l'emploi de détergents contenant de l'alcool (white-spirit, produits pour vitres, etc.) ou de détergents à froid qui endommageraient la surface.



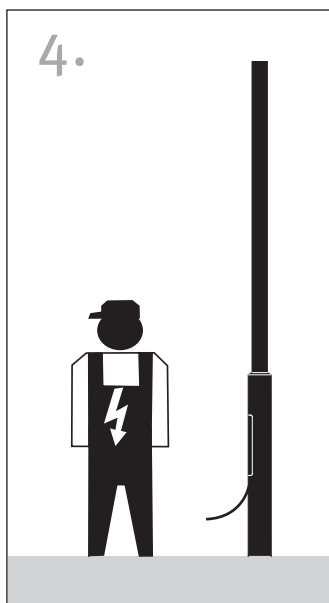
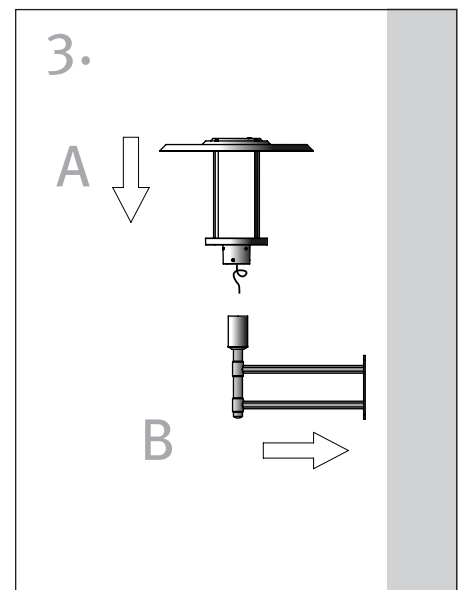
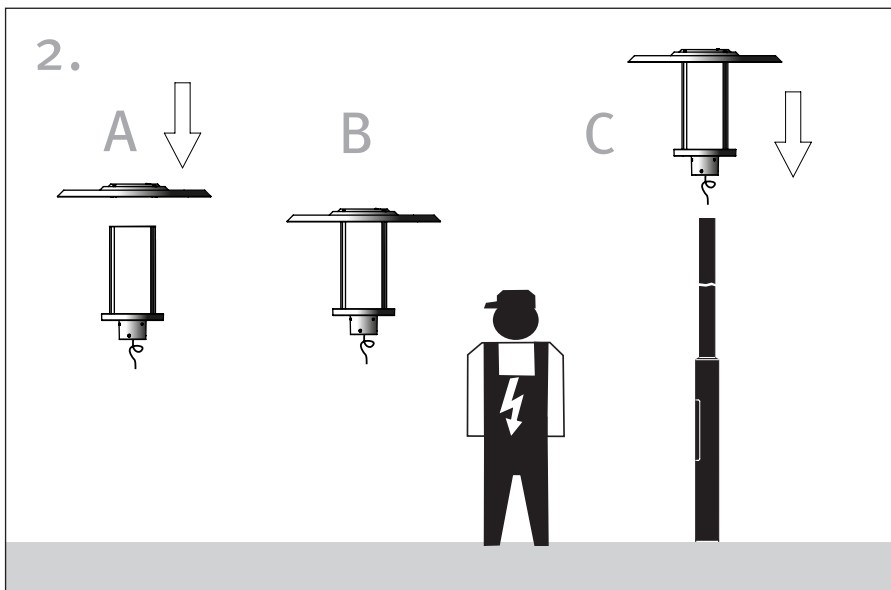
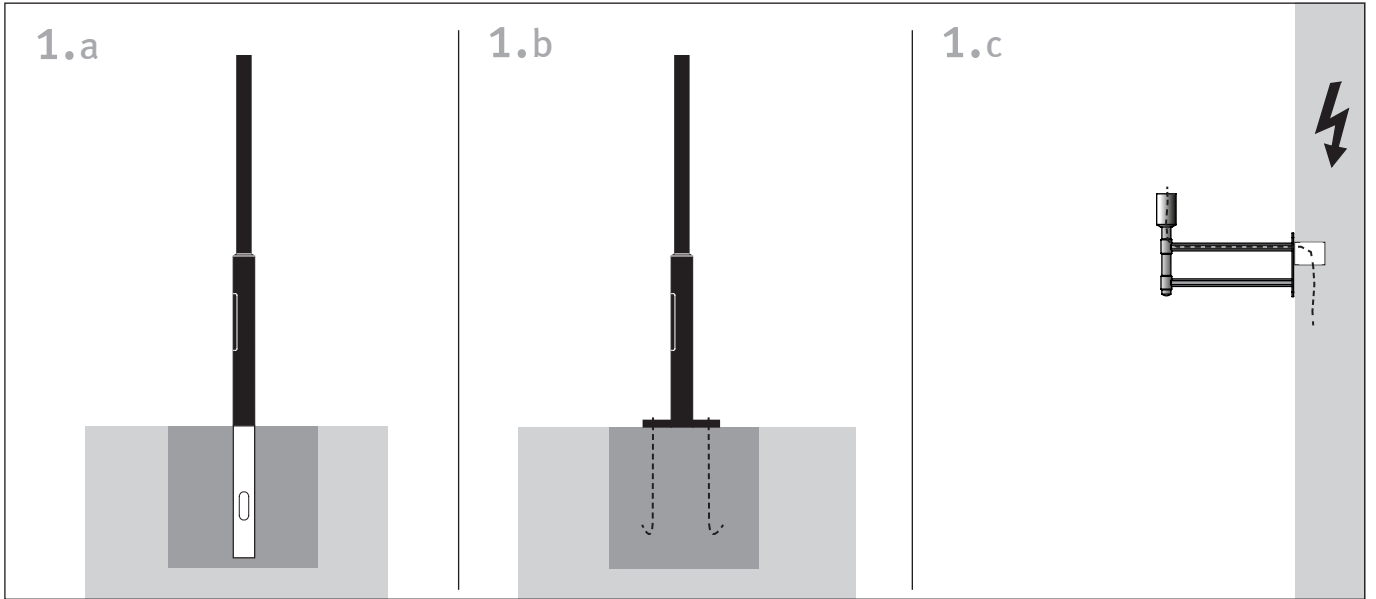
Lieferumfang  
Included in Luminaire Purchase  
Matériel fourni

MADRID		A	B		
		mm	mm	~Kg	m <sup>2</sup>
10.15731.0V	Levo3	-	-	7,6	0,1
10.25700.3500V003		3500	900	32	0,28
10.25700.3500V002		3500	900	30	0,28
10.25700.4500V003		4500	1200	40	0,37
10.25700.4500V002		4500	1200	33	0,37
10.35701.2V001		-	-	12,5	0,11
10.45700.0V002		-	-	6,5	0,05





Empfohlene Montagefolge  
Recommended Installation Procedure  
Déroulement de montage recommandé



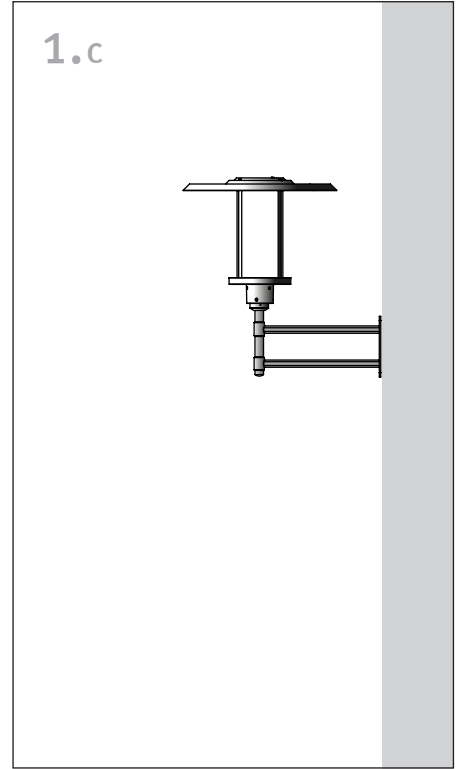
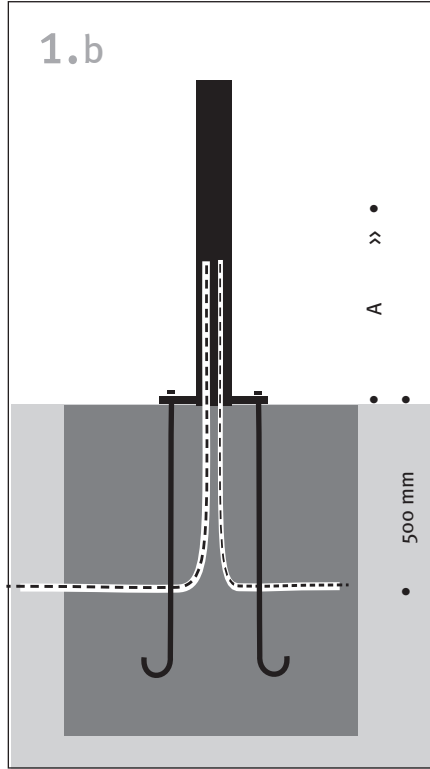
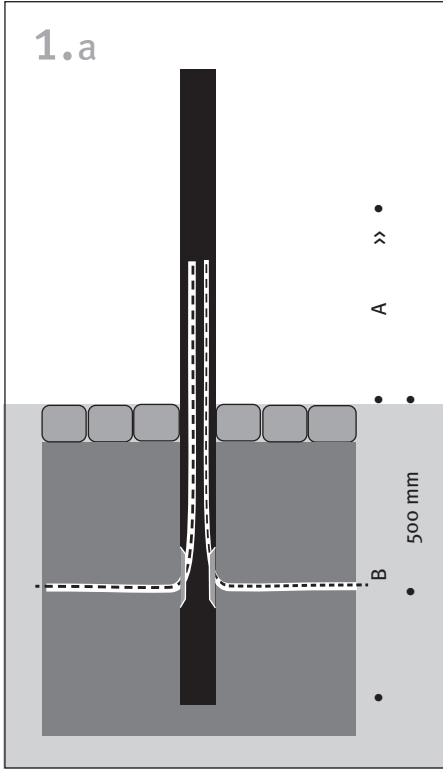
- 5.
- (D) Kabelbelegung
  - (GB) Wiring diagram
  - (F) Positionnement brins de câble

- 6.
- (D) Wartung
  - (GB) Maintenance
  - (F) Entretien

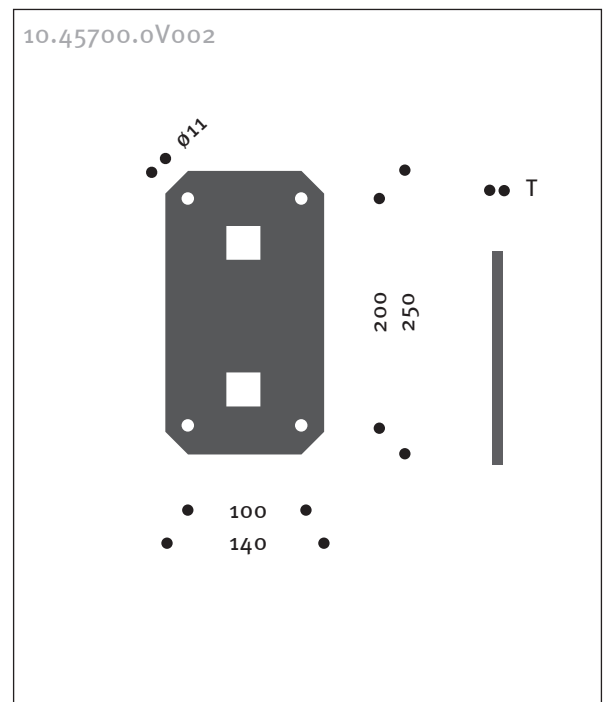
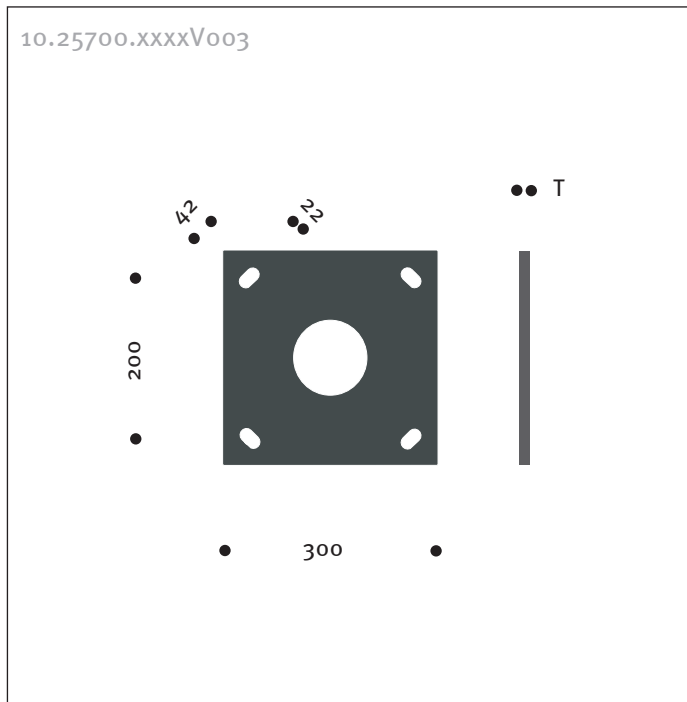
- 7.
- (D) Einstellmöglichkeiten "DIM Modul"
  - (GB) Settings "DIM Modul"
  - (F) Possibilités de réglage du "Module DIM"

# 1.

Mast aufstellen / Wandarm montieren  
 Putting Up the Pole / Mounting the Bracket  
 Ériger le mât / Monter la console



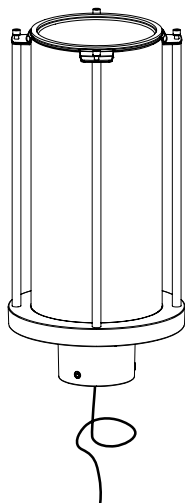
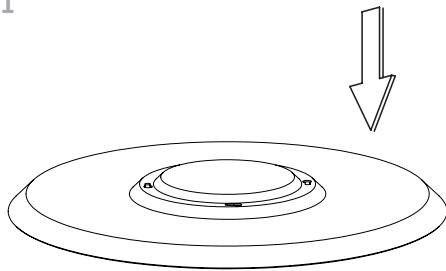
MADRID	A	T
10.25700.3500V003	3500	15
10.25700.4500V003	4500	20
10.45700.oV002		6



# 2.

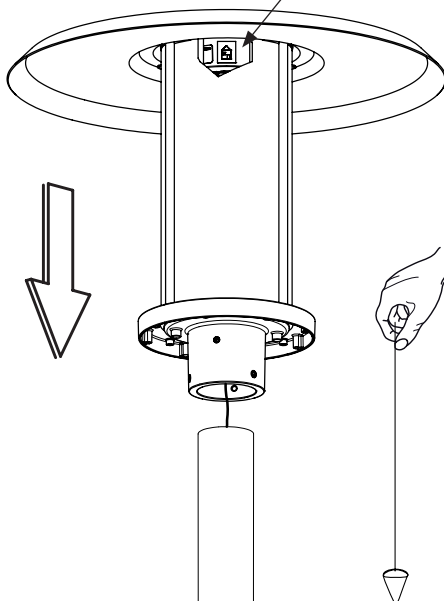
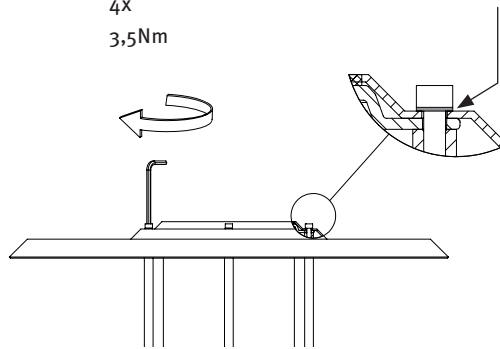
Montage  
Mounting  
Montage

## 2.1

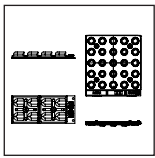


- D** Auf korrekten Sitz achten!
- GB** Pay attention to the correct position!
- F** Faites attention à la bonne position!

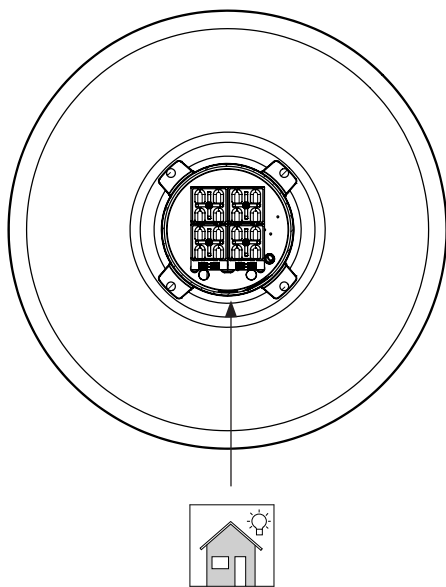
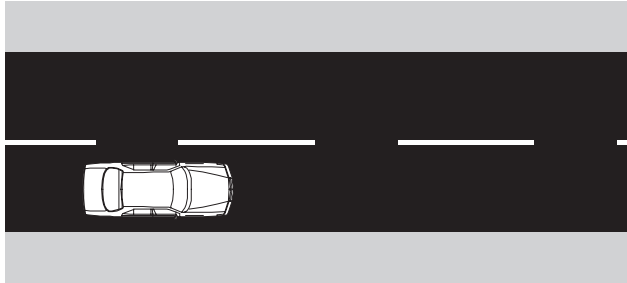
4X  
3,5Nm



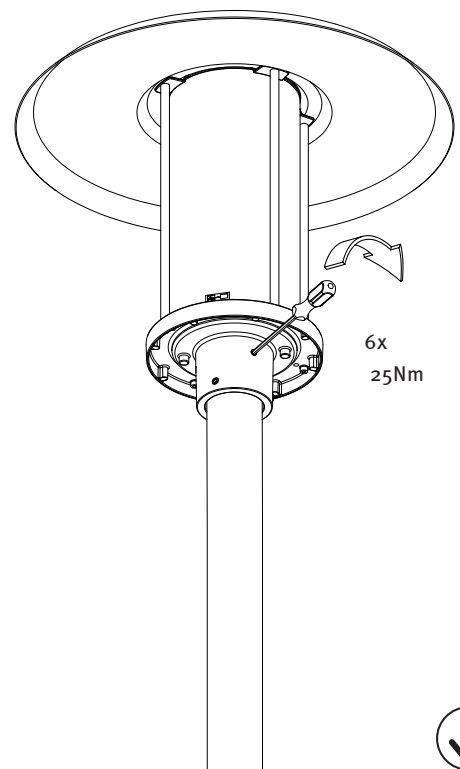
- D** Auf Ausrichtung achten!
- GB** The positioning of the luminaire is critical!
- F** Veiller à la bonne orientation!



## 2.2



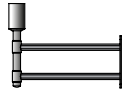
- D** Aufkleber „Haus“ in entgegengesetzter Richtung zur Straße!
- GB** Make sure the “house” sticker is properly positioned!
- F** Respectez l'autocollant «Maison» situé !





# 3.

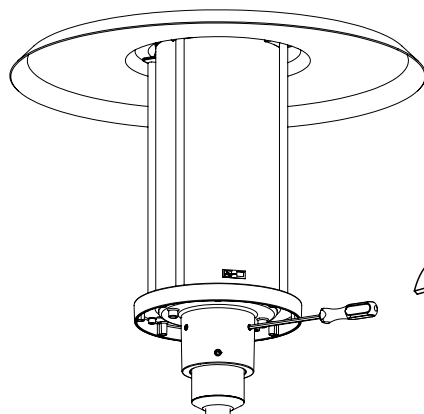
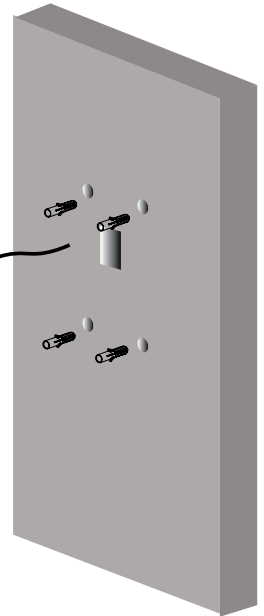
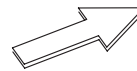
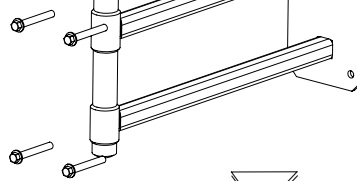
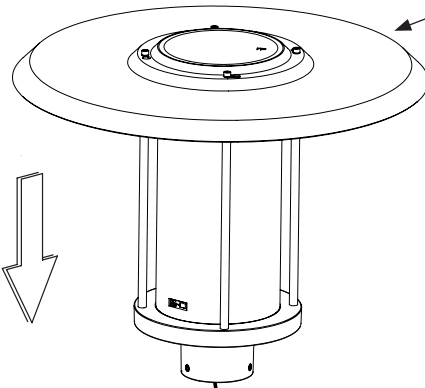
Montage  
Mounting  
Montage



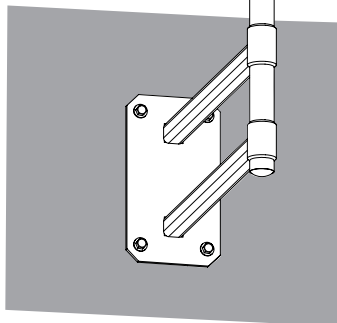
## 3.1



- (D) Nicht im Lieferumfang:
- (GB) Not included in luminaire purchase:
- (F) Pièces non fournies:



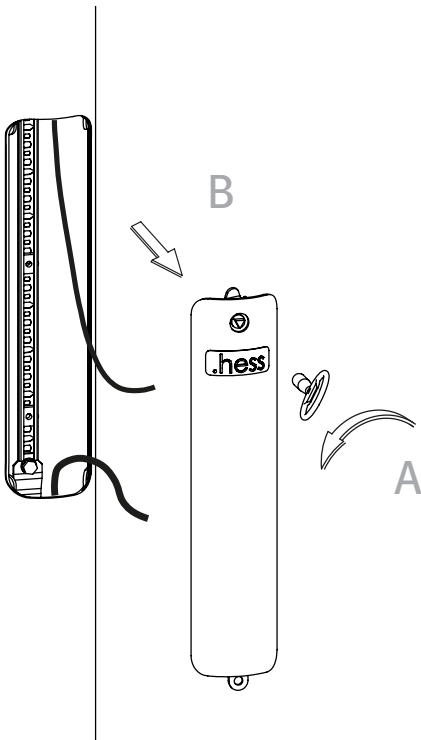
6x  
25 Nm



# 4.

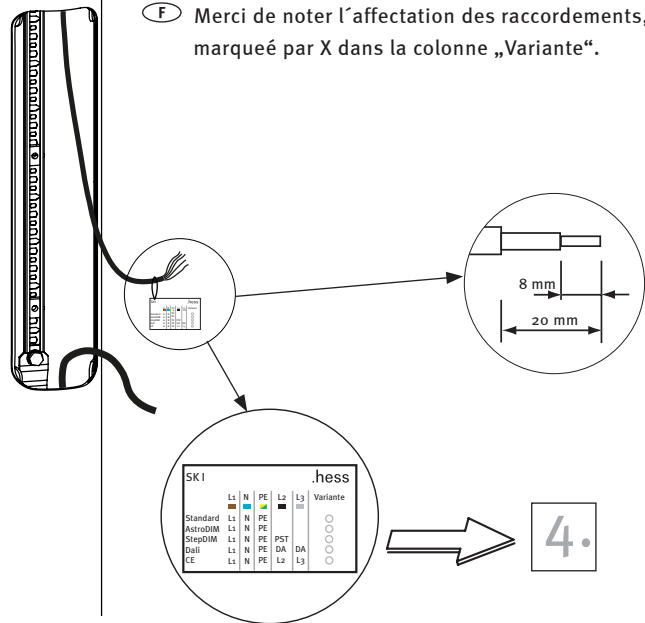
Kabelübergangskasten  
Junction Box  
Boîtier de raccordement

## 4.1



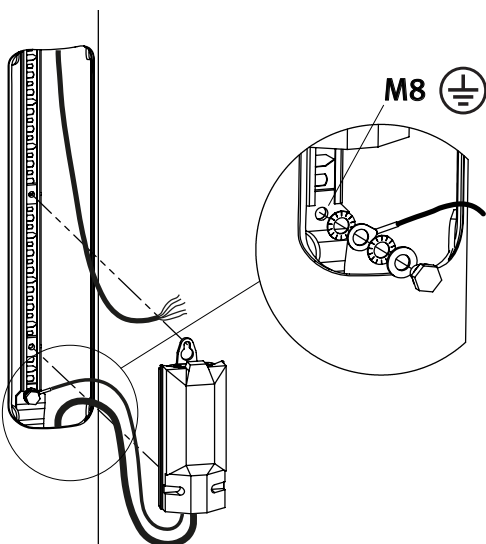
## 4.2

- Ⓓ Die mit X markierte Anschlussbelegung in der Spalte „Variante“ beachten.
- ⒼB Please note the assignment of connections as marked with X in the column „Variante“.
- ⒻF Merci de noter l'affectation des raccordements, marqué par X dans la colonne „Variante“.



4.

## 4.3



Ⓓ Der Kabelübergangskasten ist nicht im Lieferumfang enthalten, er muss VDE, ENEC und für die Montage auf C-Schienen zugelassen sein, sowie der Schutzklasse und Schutzart der Leuchte entsprechen. Die Schraubenanschlussklemmen müssen für das Auflegen der verwendeten Kabel zugelassen sein.

Die Leuchte ist ab Werk mit einem Netzkabel mit 1mm<sup>2</sup> Leiterquerschnitt ausgerüstet. Entsprechend muss eine Absicherung unter 10A verwendet werden.

Empfehlung: TYCO EKM 2051, Sicherung 6A träge

ⒼB The junction box does not come with the purchase of the luminaire. It must be VDE- and ENEC-approved. In addition, it must be approved for mounting to C-profile tracks and must be suitable for use with the respective luminaire's Protection Rating and Ingress Protection classifications. The screw terminals must also be suitable for the respective wiring that is used. The lamp is factory-fitted with a power cord with an 1mm<sup>2</sup> conductor cross-section. Accordingly, a fuse below 10A must be used.

Recommendation: TYCO EKM 2051, fuse 6A slow

ⒻF Le boîtier de raccordement n'est pas inclus dans la livraison. Il doit être homologué VDE/ENEC ainsi que pour son montage sur des rails de transport et il doit correspondre à la classe électrique et à l'indice de protection du luminaire. Les bornes à vis doivent permettre d'appliquer des câbles utilisés.

La luminaire est équipée en usine d'un cordon d'alimentation d'une section de conducteur de 1 mm<sup>2</sup>. En conséquence, un fusible inférieur à 10A doit être utilisé.

Recommandation : TYCO EKM 2051, fusible 6A lent

# 5.

## Kabelbelegung Wiring diagram Positionnement brins de câble

- (D)** Schutzklasse I
- (GB)** Protection rating I
- (F)** Classe électrique I

Ho5SS-F 3G1<sup>2</sup>



braun	grün/gelb	blau
brown	green/yellow	blue
brun	vert/jaune	bleu

- (D)** Schutzklasse II
- (GB)** Protection rating II
- (F)** Classe électrique II

Ho5SS-F 2X1<sup>2</sup>

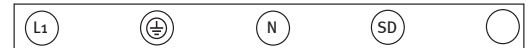


braun	blau
brown	blue
brun	bleu

- (D)** Schutzklasse I
- (GB)** Protection rating I
- (F)** Classe électrique I

Step DIM / Lineswitch  
Step DIM / Lineswitch  
Step DIM / Lineswitch

Ho7RN-F 5G1,5<sup>2</sup>



braun	grün/gelb	blau	schwarz	grau
brown	green/yellow	blue	black	grey
brun	vert/jaune	bleu	noir	gris

- (D)** Schutzklasse II
- (GB)** Protection rating II
- (F)** Classe électrique II

Step DIM / Lineswitch  
Step DIM / Lineswitch  
Step DIM / Lineswitch

Ho7RN-F 4X1,5<sup>2</sup>

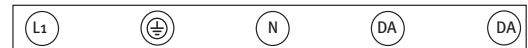


braun	blau	schwarz	grau
brown	blue	black	grey
brun	bleu	noir	gris

- (D)** Schutzklasse I
- (GB)** Protection rating I
- (F)** Classe électrique I

Dali  
Dali  
Dali

Ho7RN-F 5G1,5<sup>2</sup>



braun	grün/gelb	blau	schwarz	grau
brown	green/yellow	blue	black	grey
brun	vert/jaune	bleu	noir	gris

- (D)** Schutzklasse II
- (GB)** Protection rating II
- (F)** Classe électrique II

Dali  
Dali  
Dali

Ho7RN-F 4X1,5<sup>2</sup>



braun	blau	schwarz	grau
brown	blue	black	grey
brun	bleu	noir	gris

○ = nicht belegt / not allocated / non affecté

# 6.

Wartung  
Maintenance  
Entretien

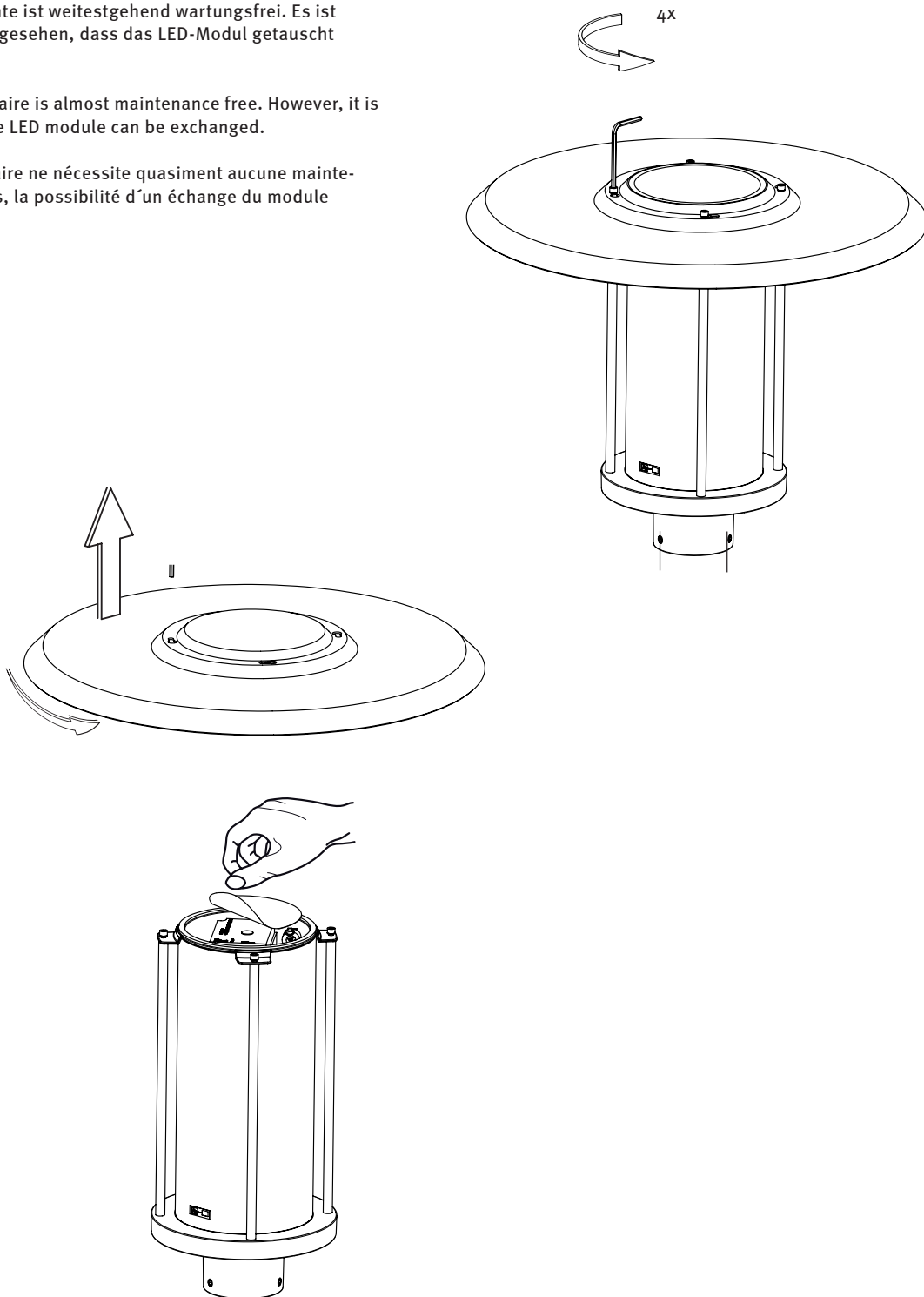


## 6.1

**(D)** Die Leuchte ist weitestgehend wartungsfrei. Es ist jedoch auch vorgesehen, dass das LED-Modul getauscht werden kann.

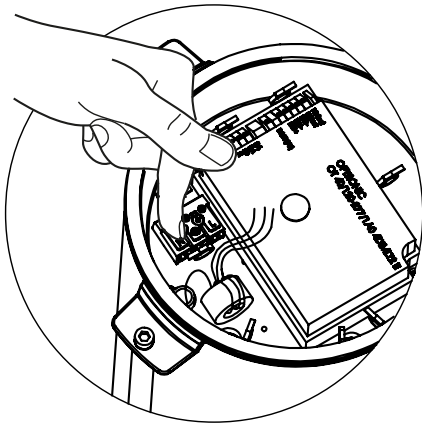
**(GB)** The luminaire is almost maintenance free. However, it is planned that the LED module can be exchanged.

**(F)** Le luminaire ne nécessite quasiment aucune maintenance. Toutefois, la possibilité d'un échange du module LED été prévue.

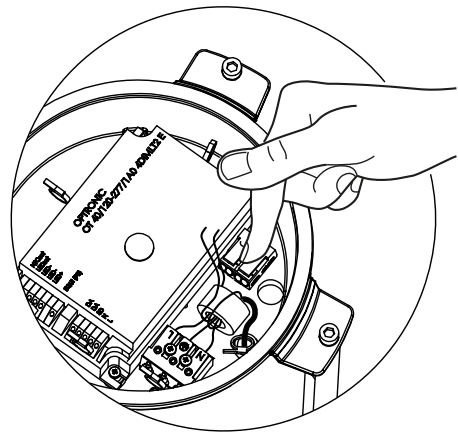


# 6.2

Standard  
AstroDim

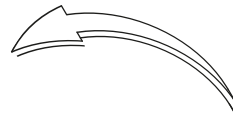
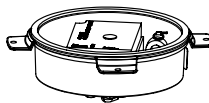


StepDim  
Dali

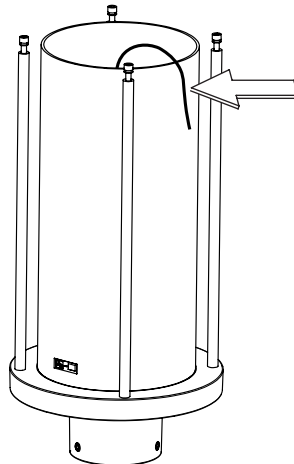
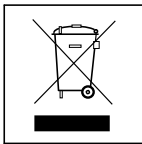
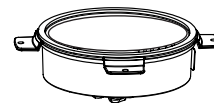


+  
wenn..  
in case of..  
en cas de..

alt  
old  
ancien



neu  
new  
nouveau

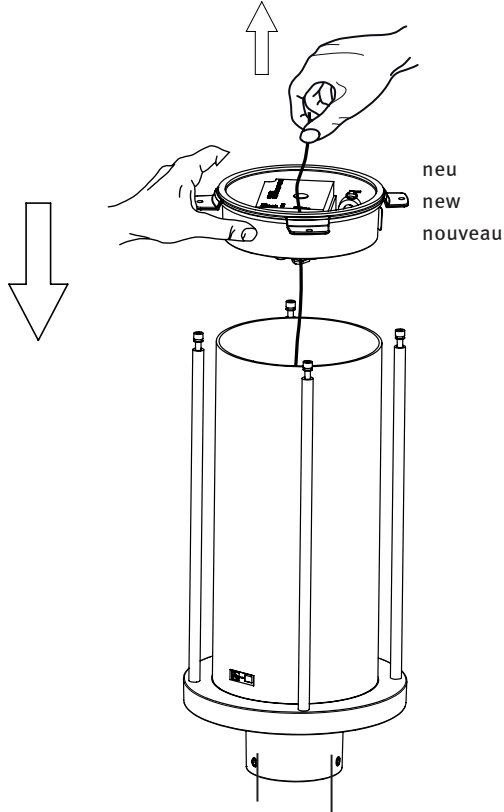


# 6.

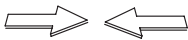
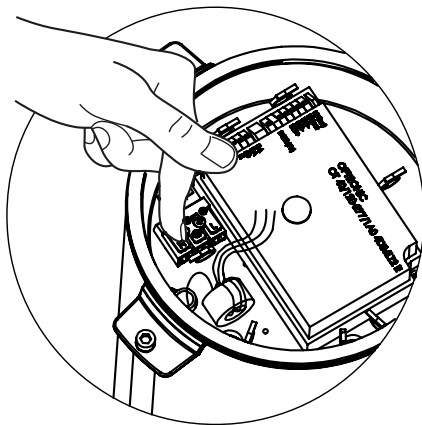
Wartung  
Maintenance  
Entretien



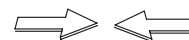
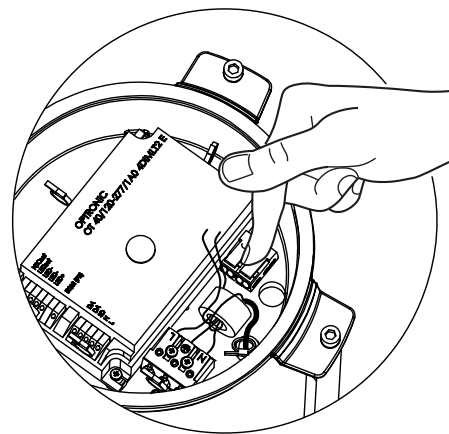
## 6.3



AstroDim  
Standard



StepDim  
Dali



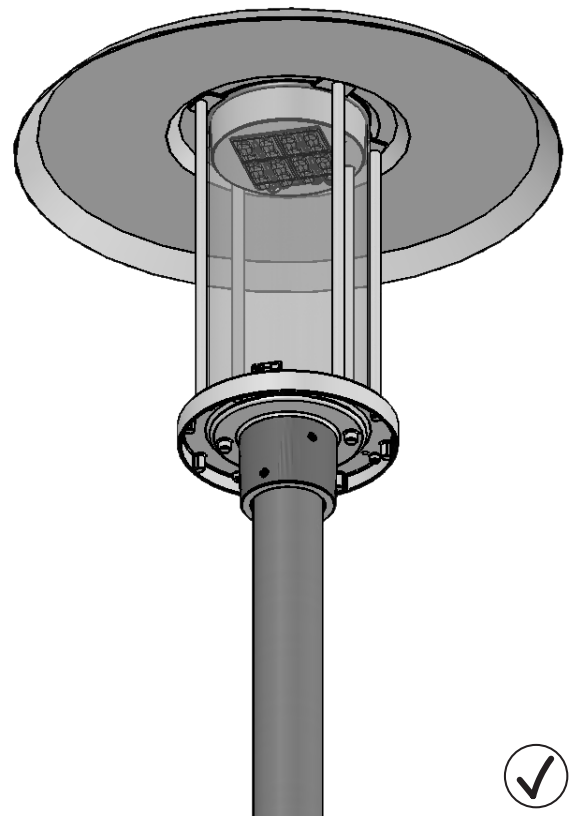
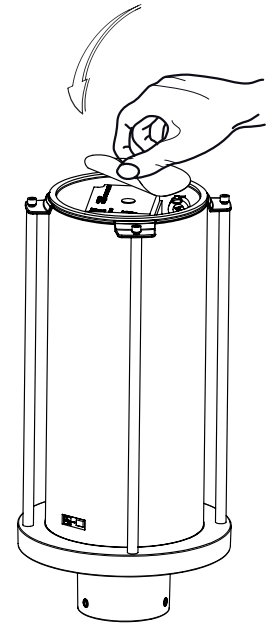
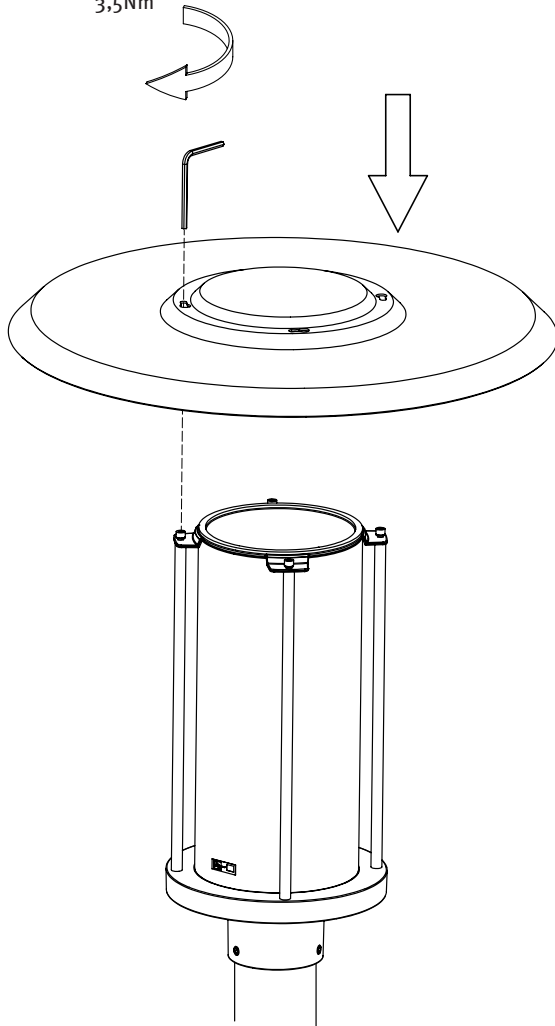
+  
wenn..  
in case of..  
en cas de..

Kabelbelegung  
Wiring diagramm  
Positionnement brins de câble



# 6.4

4x  
3,5Nm



Hess GmbH  
Licht + Form  
Lantwattenstraße 22  
D-78050 Villingen-Schwenningen  
Tel. +49 7721 / 920-0  
Fax +49 7721 / 920-250  
info@hess.eu  
www.hess.eu