

Gebrauchsanleitung
Installation and Operating Instructions
Notice de montage et d'installation



LEDIA LF OD EL 1,5t / 5t (24V)
LEDIA LF OD RGB 1,5t / 5t



2020/12/A

.hess



Wichtige Hinweise
Important Information
Consignes importantes



(D) Montage- und Wartungsarbeiten sind nur mit Originalteilen durchzuführen. Für die Installation und den Betrieb sind die nationalen und internationalen Vorschriften zu beachten. Werden nachträglich Änderungen an Leuchten vorgenommen, so gilt derjenige als Hersteller, der diese Änderungen vornimmt. Hess Licht + Form übernimmt keine Haftung für Schäden, die durch unsachgemäßen Einsatz entstehen. Montage nur durch Fachpersonal.

(GB) Only use original parts for maintenance and installation of this luminaire. National and international regulations and laws apply to the installation and operation of this lighting fixture. If modifications are made to the luminaire, the party who made the modifications shall be considered the legal manufacturer thereafter. Hess Licht + Form does not accept liability for any damages that occur due to improper or unskilled actions. Only qualified persons are permitted to install and assemble products obtained from Hess Licht + Form.

(F) Tous travaux de montage et d'entretien ne doivent être effectués qu'avec des pièces d'origine. Observez les consignes de sécurité électriques nationales et internationales lors de l'installation et lors du fonctionnement. En cas de modifications ultérieurement apportées aux luminaires, la personne responsable de ces modifications est considérée comme le fabricant. Hess Licht + Form n'assume aucune responsabilité pour les dommages résultant d'une utilisation non conforme. Le montage ne doit être effectué que par des spécialistes.



(D) ACHTUNG! Zerstörungsgefahr! Chemikalien und Materialien mit korrosierenden Wirkungen dürfen nicht auf die Leuchte einwirken.

(GB) CAUTION! Damage may occur! Do not allow chemicals or other corrosive materials to come in contact with the luminaire.

(F) ATTENTION ! Risque de destruction ! Ni produits chimiques ni matières à effet corrosif ne doivent pouvoir agir sur le luminaire.



(D) Fugen und Bettungen sind entsprechend der Bauklasse gemäß den Anforderungen der Norm und Richtlinien nach neuestem Stand der Technik zu dimensionieren und auszuführen. Staunässe im Bereich von Beton und Unterbau ist auszuschließen. Es muß eine Drainage eingeplant werden.

(GB) Joints and bedding must comply with current codes and guidelines for the specific applicable class. The work must be performed in accordance with current procedures and applicable knowledge. The dimensioning must also be consistent with common good practice. Any potential of water accumulation in the concrete and substructure must be excluded. Proper drainage must be provided.

(F) Les joints et la fondation doivent être dimensionnés et réalisés conformément à la classe de construction selon les exigences de la norme et des directives des règles de l'art les plus récentes. Il faut exclure toute eau de retenue au milieu du béton et du soubassement. Il faut prévoir un drainage.



(D) LED-Modul: Risikogruppe 2, nicht in den Strahl blicken!
Die Leuchte ist so zu positionieren, dass längeres in die Leuchte schauen in einem geringeren Abstand als 0,4m nicht zu erwarten ist.

(GB) LED module risk group 2, do not look into the beam!
Position the luminaire to avoid extended viewing into the luminaire at a distance of less than 0,4m.

(F) Module LED, groupe des risques 2, ne pas regarder le rayon.
Positionnez le luminaire afin d'éviter d'y regarder longtemps à une distance inférieure à 0,4m.



(D) Zur Vermeidung von Gefährdungen darf eine beschädigte äußere flexible Leitung dieser Leuchte ausschließlich vom Hersteller, seinem Servicevertreter oder einer vergleichbaren Fachkraft ausgetauscht werden.

(GB) To avoid hazards, a damaged outer flexible cable of this lamp may only be replaced by the manufacturer, his service representative or a comparable specialist.

(F) Pour éviter tout danger, un câble flexible extérieur endommagé de cette lampe ne peut être remplacé que par le fabricant, son représentant de service ou un spécialiste comparable.



(D) Die Lichtquelle dieser Leuchte darf nur vom Hersteller oder einem von ihm beauftragten Servicetechniker oder einer vergleichbar qualifizierten Person ersetzt werden.“

(GB) The light source of this lamp may only be replaced by the manufacturer or a service technician commissioned by him or a comparable qualified person.

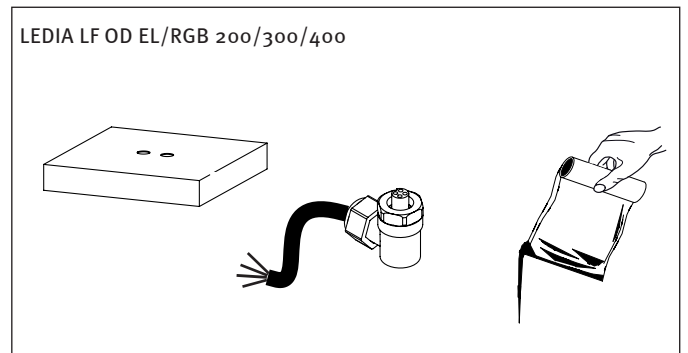
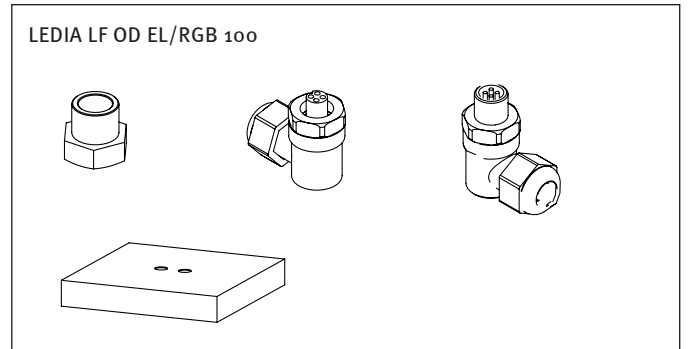
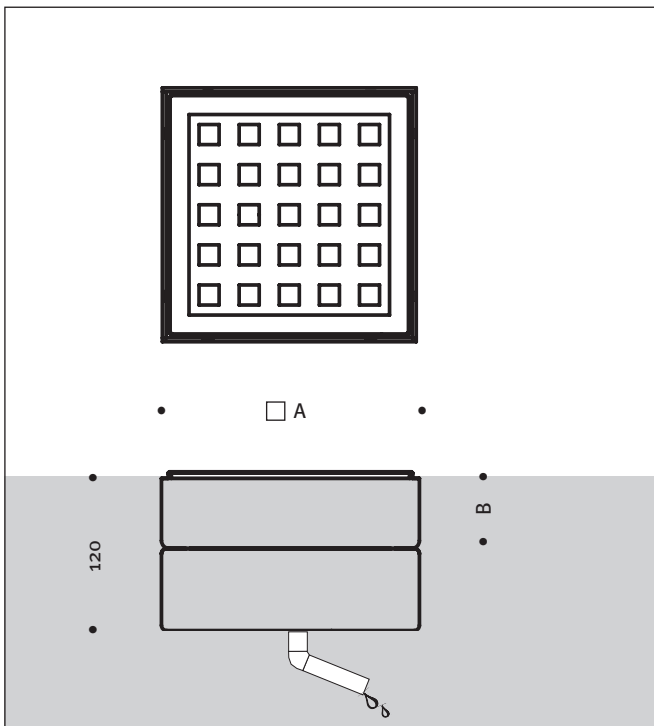
(F) La source lumineuse de cette lampe ne peut être remplacée que par le fabricant ou un technicien de service mandaté par lui ou par une personne qualifiée comparable.



Lieferumfang
Included in Luminaire Purchase
Matériel fourni

LEDIA LF OD EL/RGB

□ A mm	95	195	295	395					
	B								
LEDIA LF OD EL, 1,5t	59,0	12.35900.0	2,5	12.35901.0	7,0	12.35902.0	14,5	12.35903.0	23,0
LEDIA LF OD EL, 5t	65,5	12.35900.5	3,0	12.35901.5	7,5	12.35902.5	15,0	12.35903.5	24,0
LEDIA LF OD RGB, 1,5t	59,0	12.15900.4	2,5	12.15901.4	7,0	12.15902.4	14,5	12.15903.4	23,0
LEDIA LF OD RGB, 5t	65,5	12.15900.6	3,0	12.15901.6	7,5	12.15902.6	15,0	12.15903.6	24,0

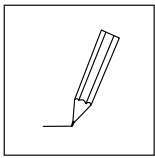


Überrollbarkeit
Rollover Capacity
Passage de roue

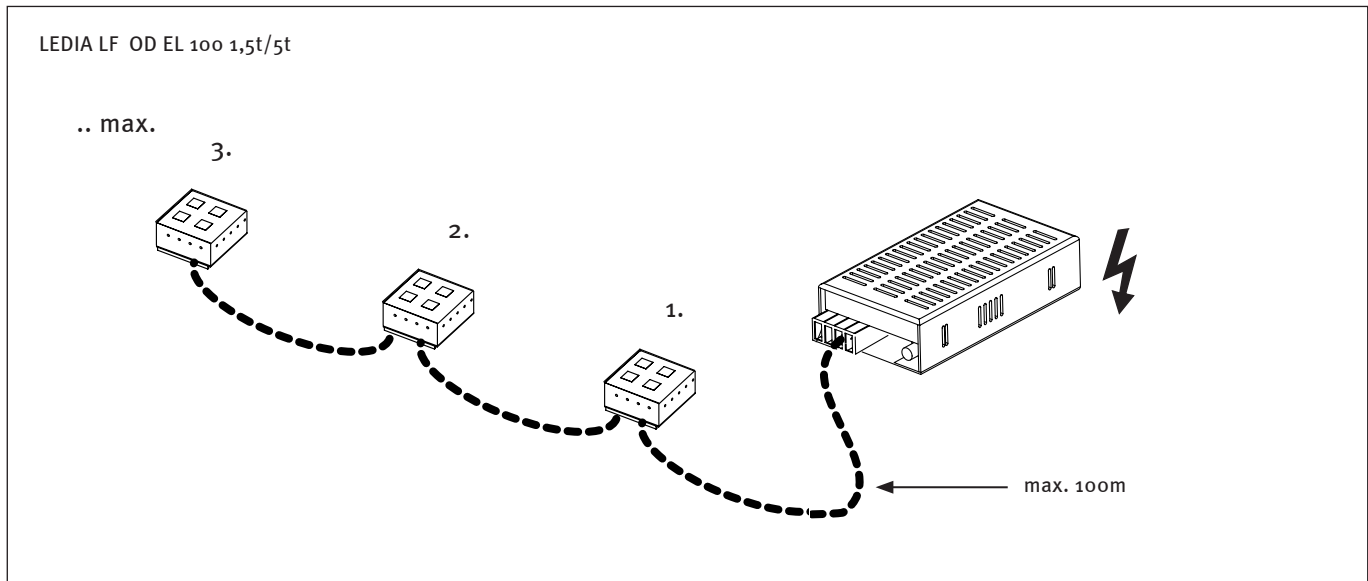
(D) "Überrollbar" bedeutet, gelegentlich (in Notfällen) kann ein Fahrzeug mit einer Radlast von maximal 1,5 t / 5t eine Lichtlinie / Lichtfliese mit höchstens 20 km/h überfahren. Es darf dabei auf der Lichtlinie / Lichtfliese nicht gelenkt, gebremst bzw. beschleunigt werden.

(GB) The designation "rollover" means the illuminating strip or tile can withstand the occasional load (in emergencies) of vehicles rolling over it, provided the speed does not exceed 20 km/h and the wheel load doesn't exceed 1.5 t. Turning, braking and acceleration on the tile or strip must be avoided.

(F) «Passage de roue jusqu'à 1,5 t» signifie que – occasionnellement (dans des cas d'urgence) un véhicule avec une charge utile par essieu de 1,5 t maximum peut passer sur une baguette ou une dalle à LEDs avec une vitesse maximum de 20 km/h. Lors de ce passage, il n'est pas autorisé de changer la direction des roues ou de freiner.



Planung
Installation Layout Plan
Planification



LEDIA LF OD EL 100 1,5t/5t

100 W

200 W

LEDIA LF OD EL 100 1,5t 12.35900.0 95 mm 24V DC 3 W 20 LED

max. 27 max. 60

LEDIA LF OD EL 100 5t 12.35900.5 95 mm 24V DC 3 W 20 LED

max. 27 max. 60

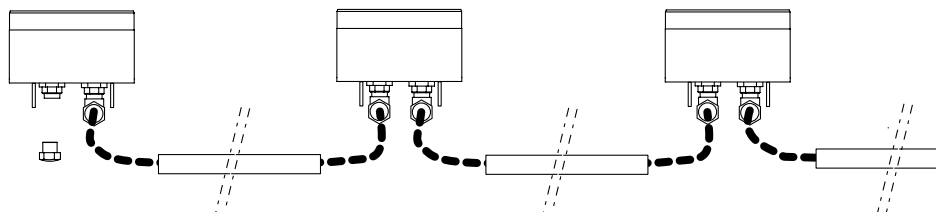
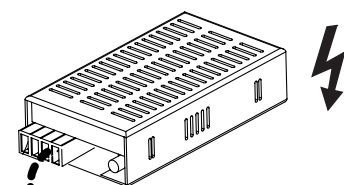


(D) Achtung! Zerstörungsgefahr!
Die Steckverbindung der Leuchte nicht unter Spannung herstellen bzw. unterbrechen.

(GB) Danger! Damage may occur! To avoid damage and injury, turn the electrical power off to the luminaire before connecting or disconnecting the luminaire to the power source.

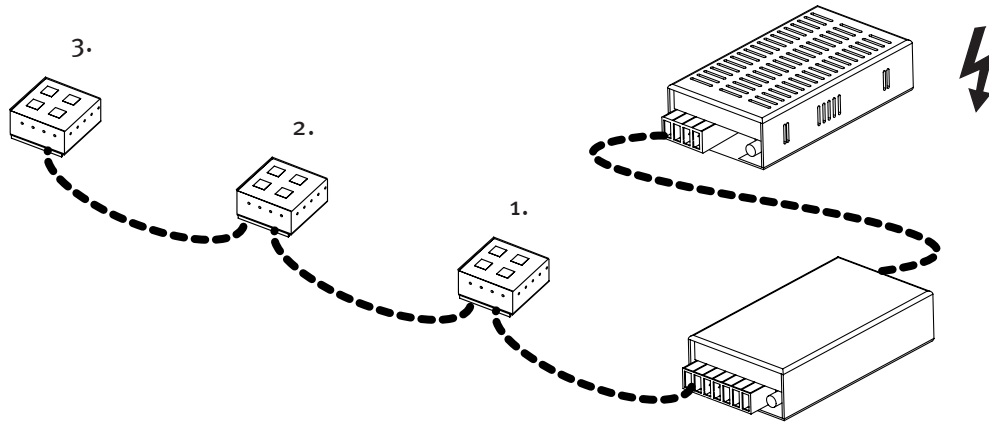
(F) Attention! Risque de destruction!
Ne pas connecter ou déconnecter la ligne de luminaires LEDIA GL en charge (sous tension).

Art.-Nr. 12.85700.7 SP-100-24 (100 W)
Art.-Nr. 12.85700.7 SP-200-24 (200 W)



LEDIA LF OD RGB 100 1,5t/5t

.. max.



LEDIA LF OD EL 100 1,5t/5t

LEDIA LF OD RGB 100 1,5t 12.35900.4 24V DC 5W

LEDIA LF OD RGB 100 5t 12.35900.6 24V DC 5W



(D) Planungsbeispiel für eine einfache RGB-Steuerung (OSRAM, Typ OT RGB Sequenzer). RGB-Steuerungen sind bauseits von Elektrofachplanern zu planen.

(GB) Example of an installation for a simple RGB control system (OSRAM OT RGB Sequencer). RGB control systems must be planned by qualified electricians and are supplied by others

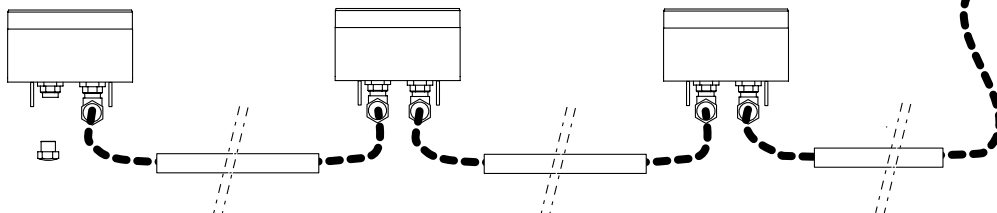
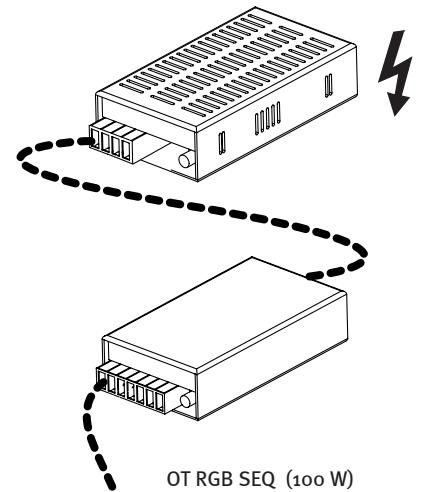
(F) Exemple de planification pour une simple commande RGB (séquenceur RGB OSRAM OT). Les commandes RGB doivent être prévues par les planificateurs électriques spécialisés sur site.

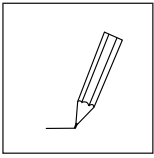
(D) Achtung! Zerstörungsgefahr! Die Steckverbindung der Leuchte nicht unter Spannung herstellen bzw. unterbrechen.

(GB) Danger! Damage may occur! To avoid damage and injury, turn the electrical power off to the luminaire before connecting or disconnecting the luminaire to the power source.

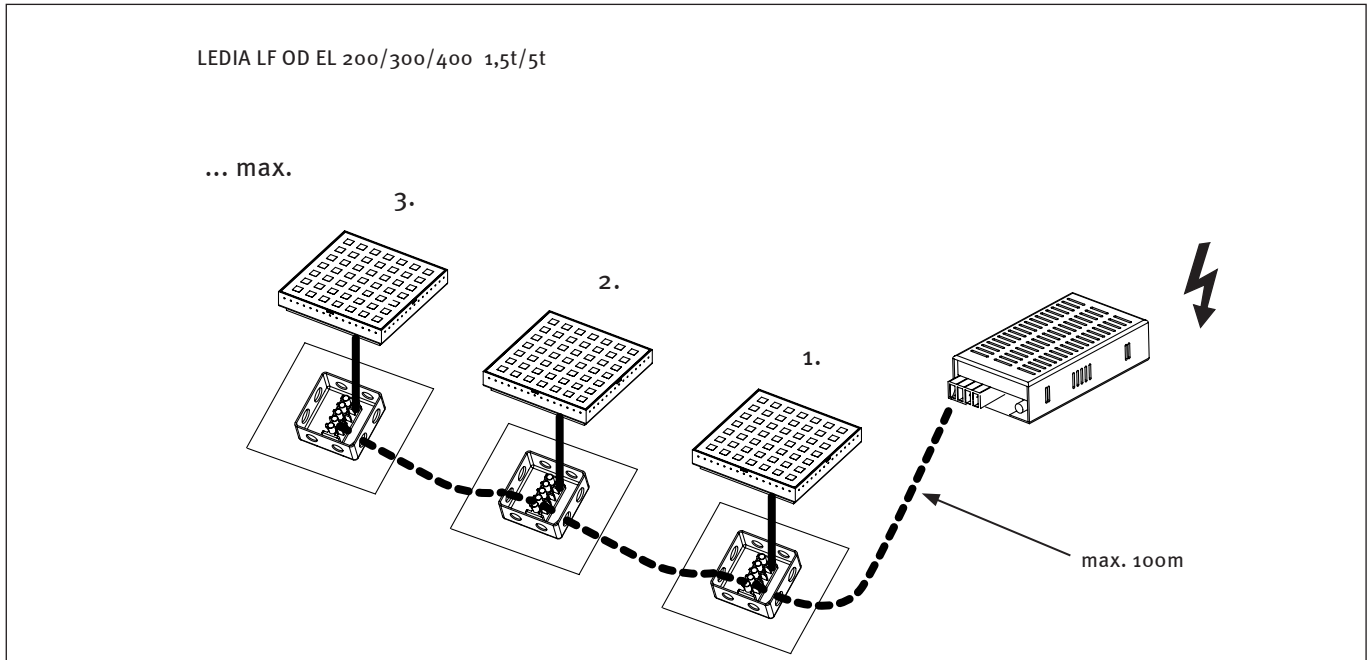
(F) Attention! Risque de destruction! Ne pas connecter ou déconnecter la ligne de luminaires LEDIA GL en charge (sous tension).

Art.-Nr. 12.85700.7
SP-100-24 (100 W)





Planung
Installation Layout Plan
Planification



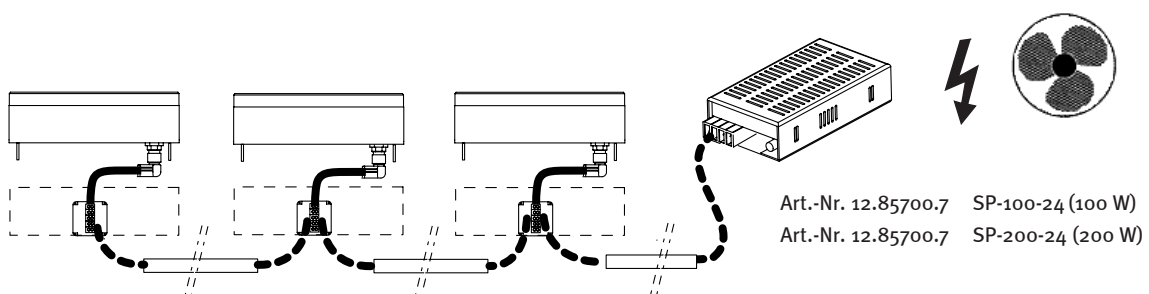
LEDIA LF OD EL 200/300/400 1,5t/5t		100 W	200 W
LEDIA LF OD EL 200 1,5t	12.35901.0	24 V DC 7 W	60 LED
LEDIA LF OD EL 300 1,5t	12.35902.0	24 V DC 10 W	80 LED
LEDIA LF OD EL 400 1,5t	12.35902.0	24 V DC 14 W	120 LED
LEDIA LF OD EL 200 5t	12.35901.5	24 V DC 7 W	60 LED
LEDIA LF OD EL 300 5t	12.35902.5	24 V DC 10 W	80 LED
LEDIA LF OD EL 400 5t	12.35903.5	24 V DC 14 W	120 LED



(D) Achtung! Zerstörungsgefahr!
Die Steckverbindung der Leuchte nicht unter Spannung herstellen bzw. unterbrechen.

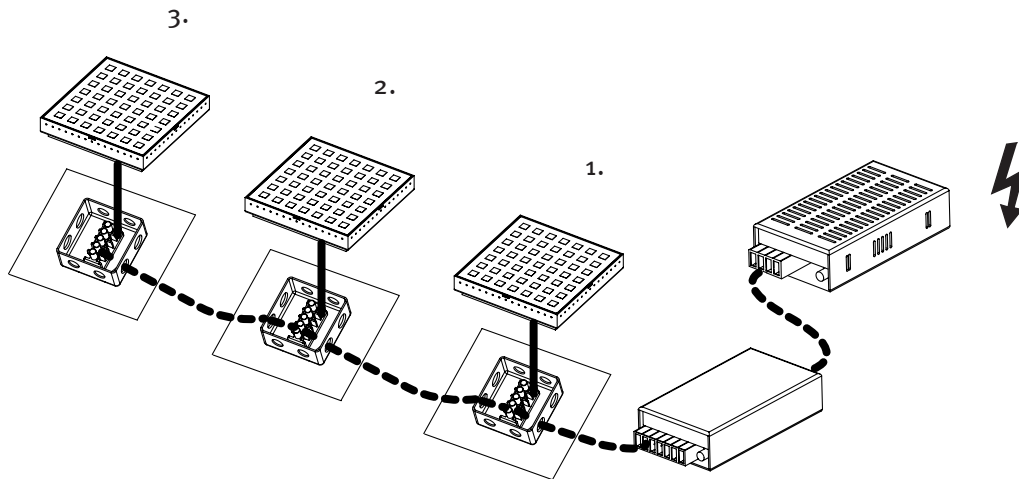
(GB) Danger! Damage may occur! To avoid damage and injury, turn the electrical power off to the luminaire before connecting or disconnecting the luminaire to the power source.

(F) Attention! Risque de destruction!
Ne pas connecter ou déconnecter la ligne de luminaires LEDIA GL en charge (sous tension).



LEDIA LF OD RGB 200/300/400 1,5t/5t

... max.



LEDIA LF OD RGB 1,5t/5t

LEDIA LF OD RGB 200 1,5t	12.15901.4	24 V DC	13 W
LEDIA LF OD RGB 300 1,5t	12.15902.4	24 V DC	16 W
LEDIA LF OD RGB 400 1,5t	12.15903.4	24 V DC	25 W
LEDIA LF OD RGB 200 5t	12.15901.6	24 V DC	13 W
LEDIA LF OD RGB 300 5t	12.15902.6	24 V DC	16 W
LEDIA LF OD RGB 400 5t	12.15903.6	24 V DC	25 W



(D) Planungsbeispiel für eine einfache RGB-Steuerung (OSRAM, Typ OT RGB Sequenzer). RGB-Steuerungen sind bauseits von Elektrofachplanern zu planen.

(GB) Example of an installation for a simple RGB control system (OSRAM OT RGB Sequencer). RGB control systems must be planned by qualified electricians and are supplied by others

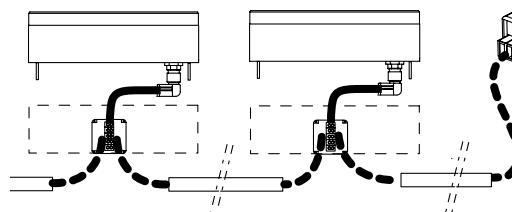
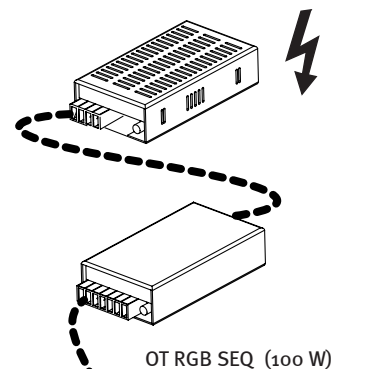
(F) Exemple de planification pour une simple commande RGB (séquenceur RGB OSRAM OT). Les commandes RGB doivent être prévues par les planificateurs électriques spécialisés sur site.

(D) Achtung! Zerstörungsgefahr!
Die Steckverbindung der Leuchte nicht unter Spannung herstellen bzw. unterbrechen.

(GB) Danger! Damage may occur! To avoid damage and injury, turn the electrical power off to the luminaire before connecting or disconnecting the luminaire to the power source.

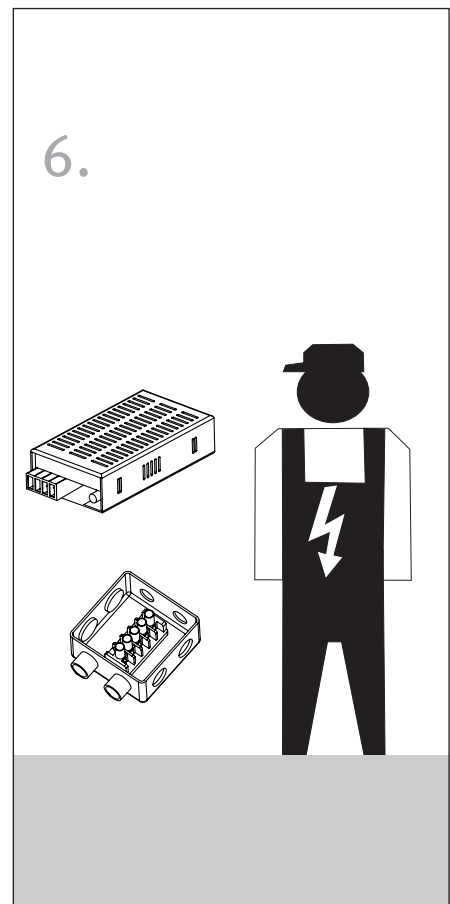
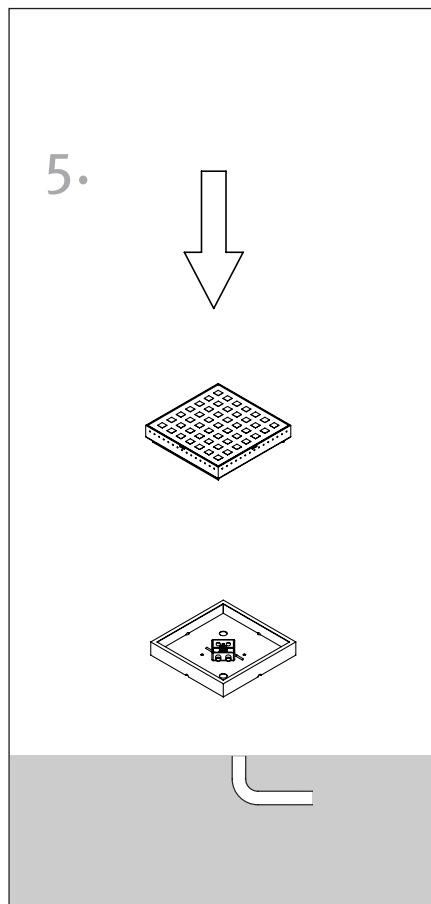
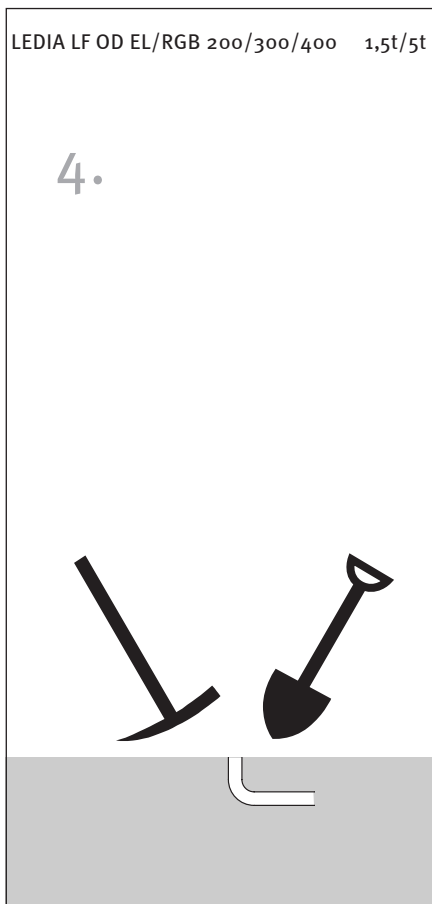
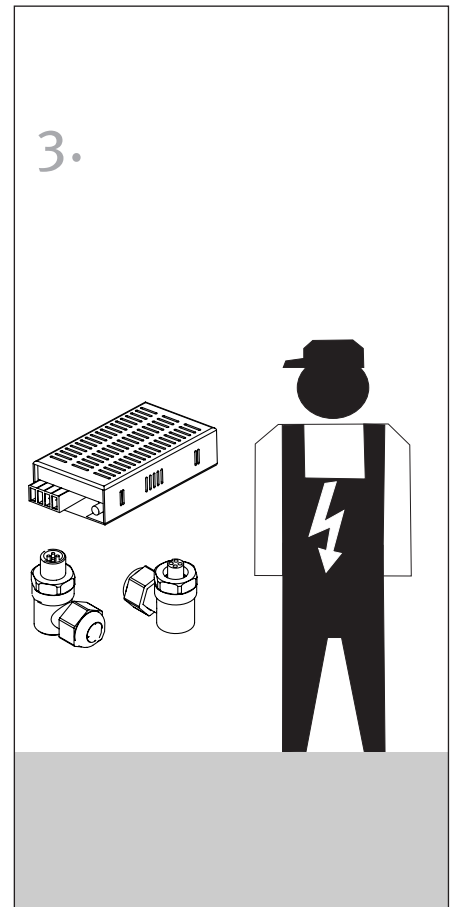
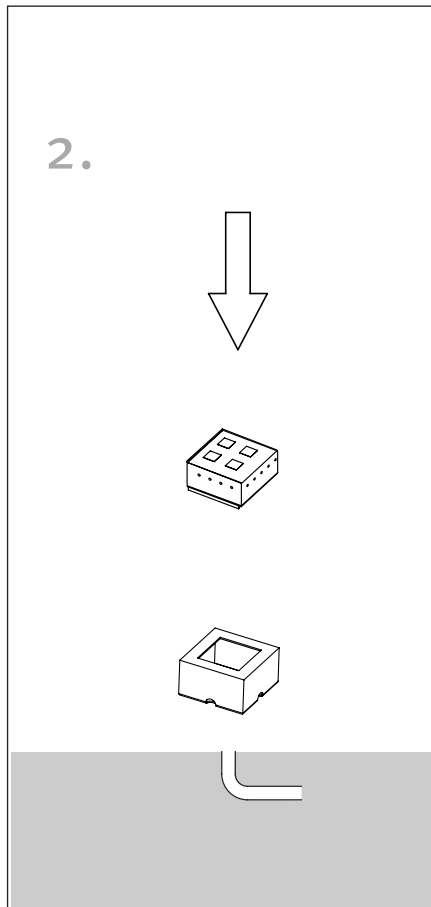
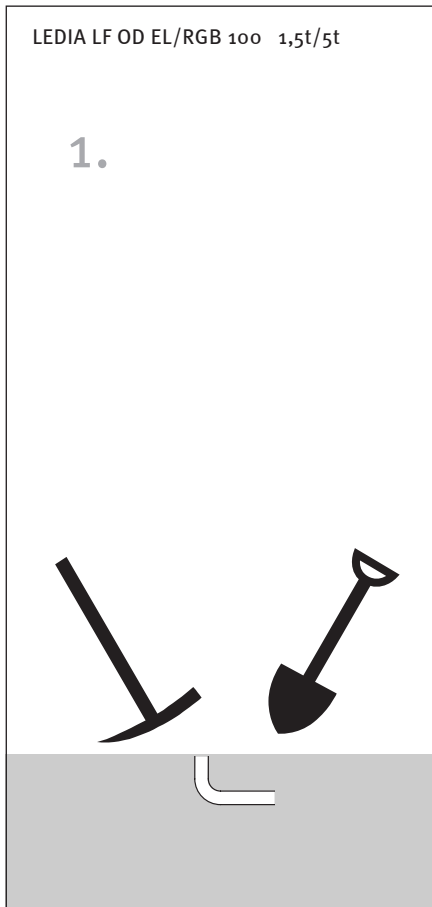
(F) Attention! Risque de destruction!
Ne pas connecter ou déconnecter la ligne de luminaires LEDIA GL en charge (sous tension).

Art.-Nr. 12.85700.7
SP-100-24 (100 W)





Empfohlene Montagefolge
Recommended Installation Procedure
Déroulement de montage recommandé



2.

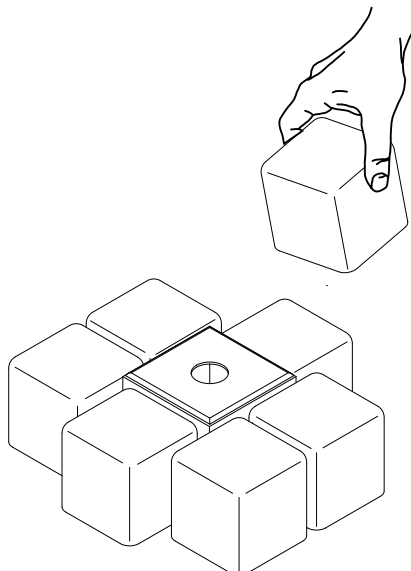
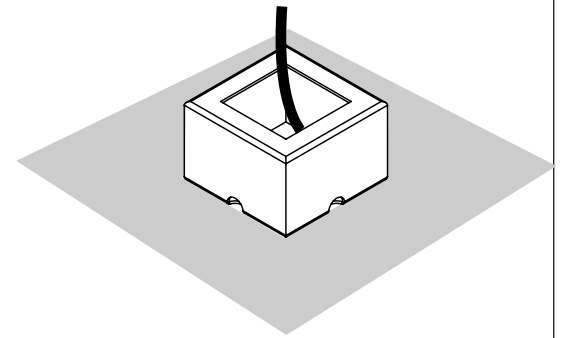
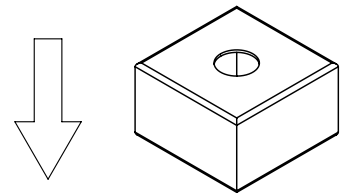
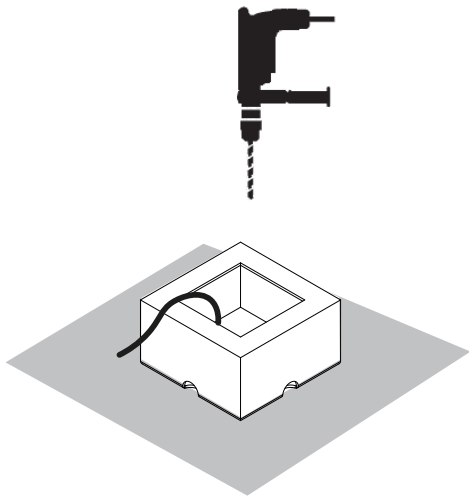
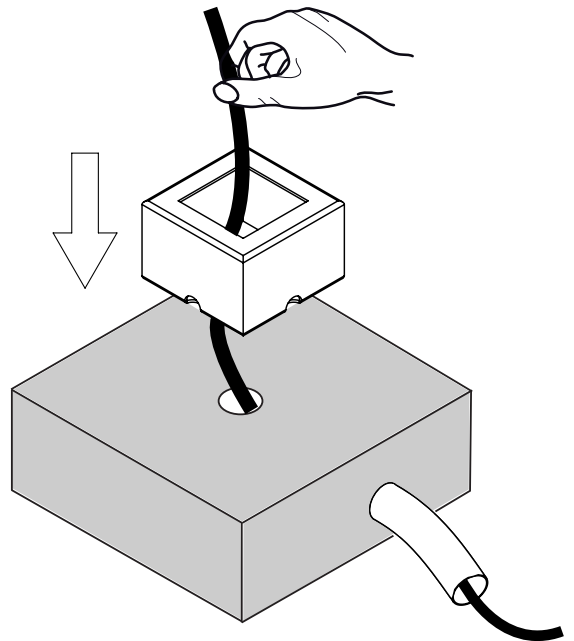
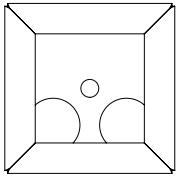
Montage
Installation
Montage

LEDIA LF OD EL/RGB 100 1,5t/5t



Nicht im Lieferumfang.
Not included in luminaire purchase.
Pièces non fournies.

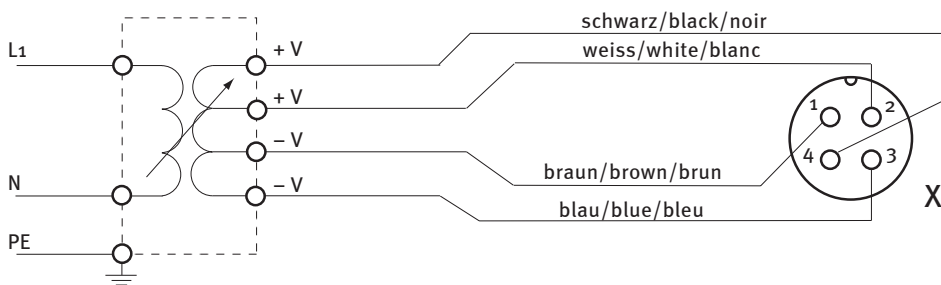
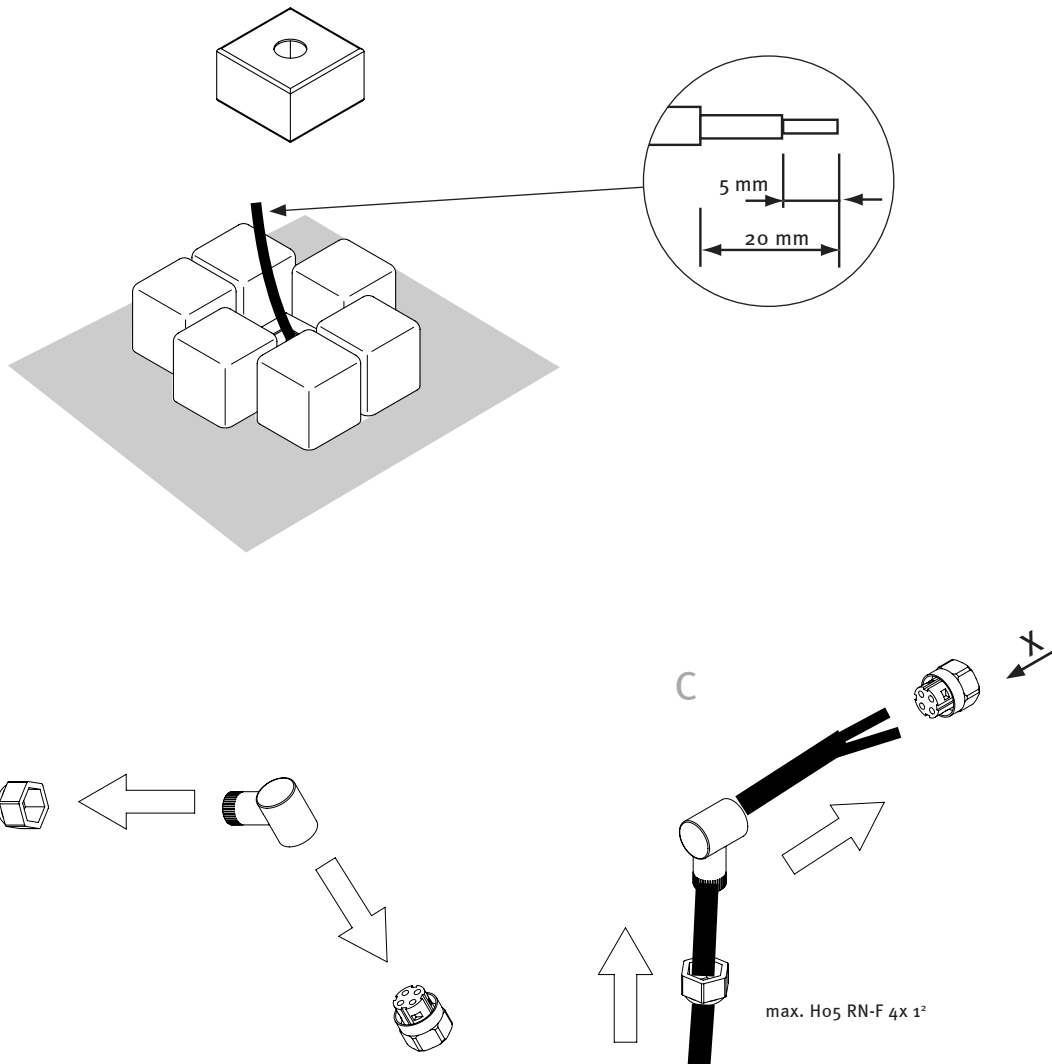
• • Ø10



3.

Elektrische Verdrahtung
Wiring
Câblage électrique

LEDIA LF OD EL 100 1,5t/5t



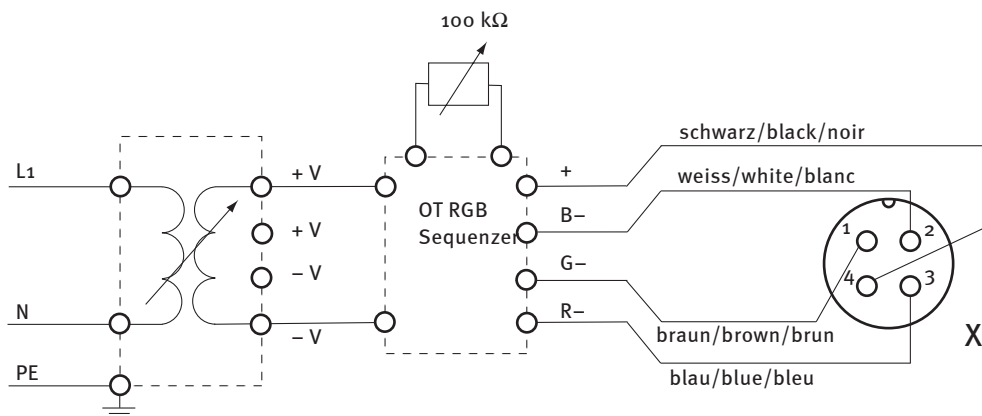
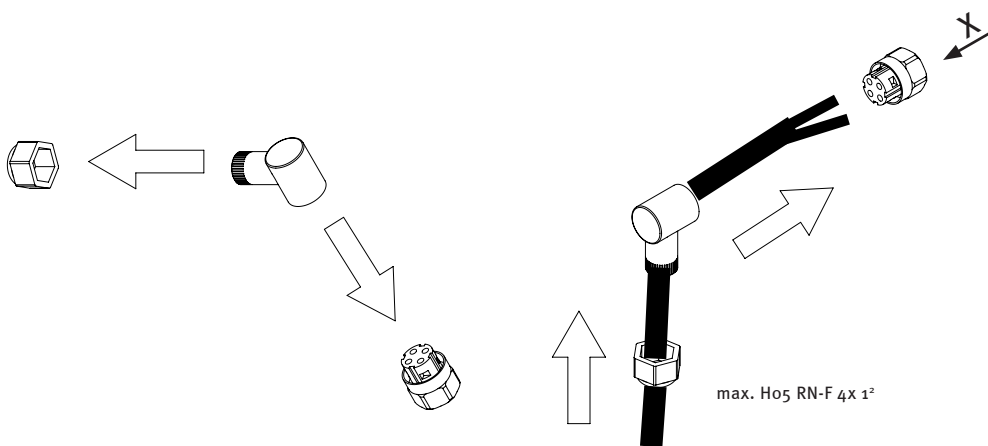
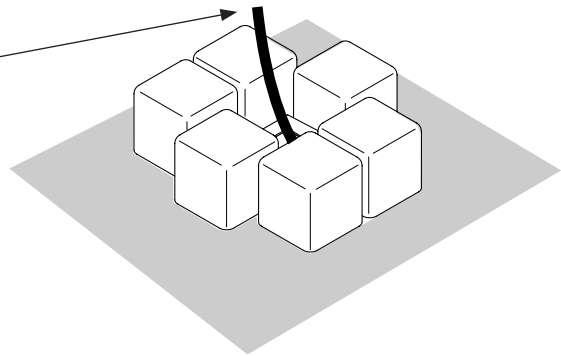
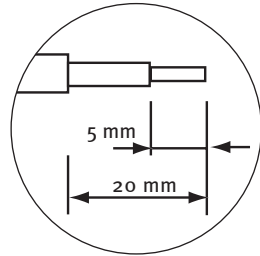
85-264 VAC, 47-63 Hz / 24 VDC
Art.-Nr. 12.85700.7 SP-100-24 (100 W)
Art.-Nr. 12.85700.7 SP-200-24 (200 W)



D Schutzklasse III
GB Protection rating III
F Classe électrique III

schwarz/weiss blau/braun
black/white blue/brown
noir/blanc bleu/brun

LEDIA LF OD RGB 100 1,5t/5t



85-264 VAC, 47-63 Hz / 24 VDC
 Art.-Nr. 12.85700.7 SP-100-24 (100 W)



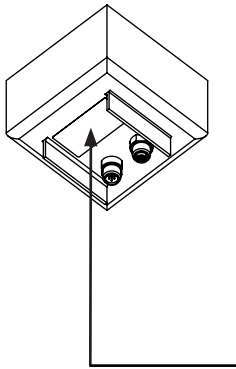
braun brown brun	weiss white blanc	blau blue bleu	schwarz black noir
------------------------	-------------------------	----------------------	--------------------------

- (D) Schutzklasse III
- (GB) Protection rating III
- (F) Classe électrique III

3.

Elektrische Verdrahtung
Wiring
Câblage électrique

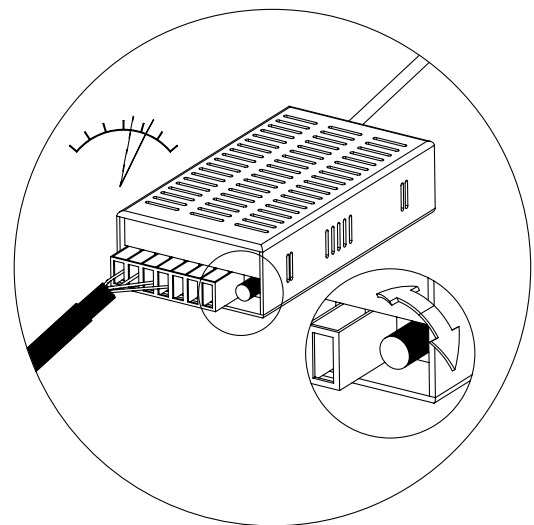
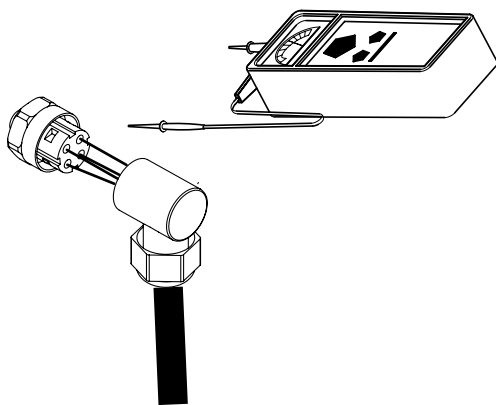
LEDIA LF OD EL/RGB 100 1,5/5t



ⓓ VORSICHT: Zerstörungsgefahr. Spannung vom Transformator zur 1. LEDIA muss der eingetragenen Betriebsspannung auf dem Typenschild entsprechen. Spannungsverluste durch lange Zuleitungen können durch das am Transformator vorhandene Potentiometer nachgeregelt werden.

ⓖⓑ CAUTION! To avoid damage, the voltage from the transformer to the first LEDIA must correspond to the stipulated operating voltage appearing on the type identification plate. Voltage loss due to increased supply lead lengths can be compensated for by means of the potentiometer-type rheostat located on the transformer.

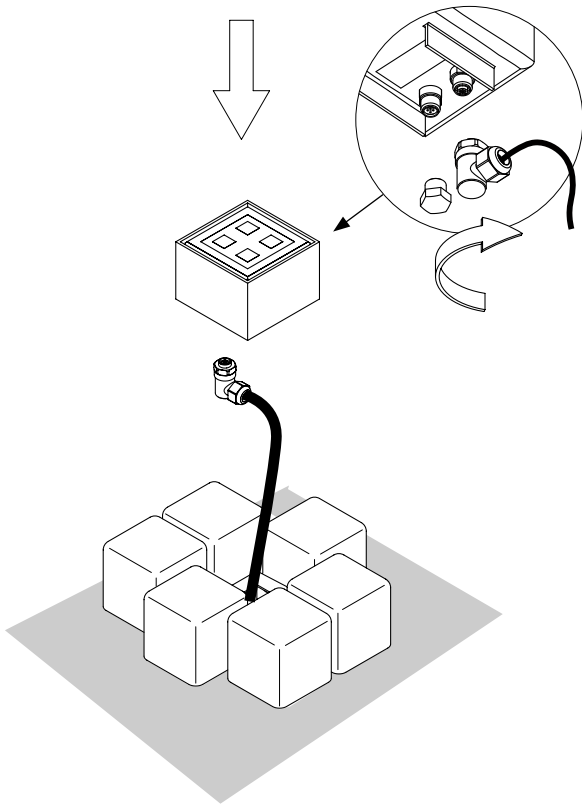
ⓕ ATTENTION ! Risque de destruction. La tension du transformateur jusqu'à la première LEDIA doit correspondre à la tension de service indiquée sur l'étiquette de référence. Les pertes de tension dues à des conduites trop longues peuvent être réajustées via le potentiomètre qui se trouve sur le transformateur.



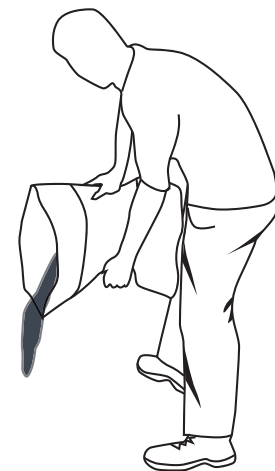
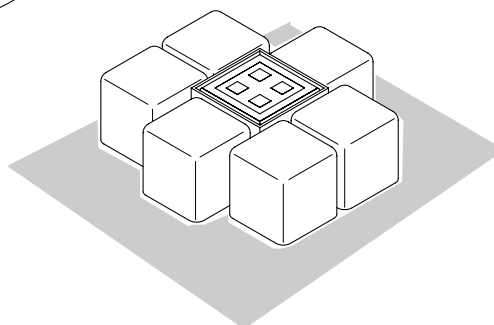
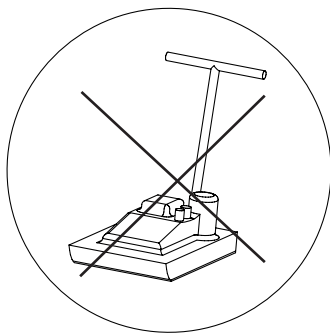
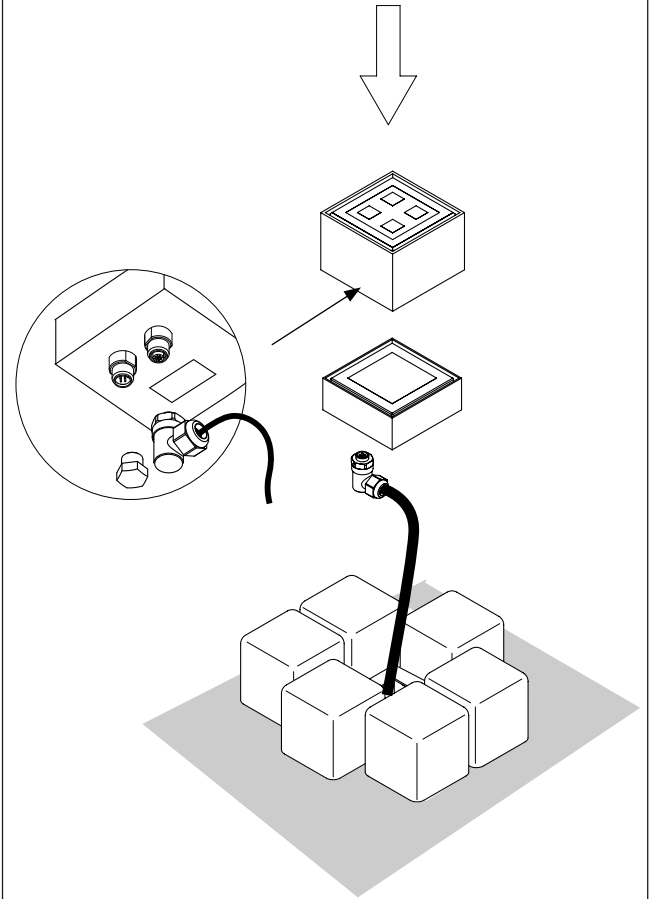
2.

Montage
Installation
Montage

LEDIA LF OD EL/RGB 100 1,5t



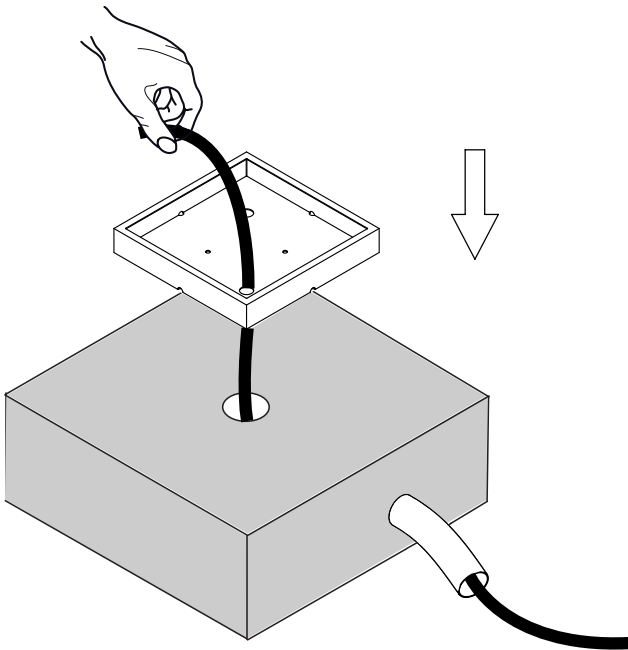
LEDIA LF OD EL/RGB 100 5t



5.

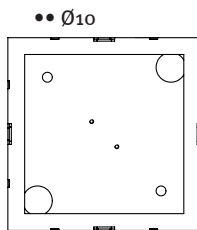
Montage
Installation
Montage

LEDIA LF OD EL/RGB 200/300/400 1,5t/5t

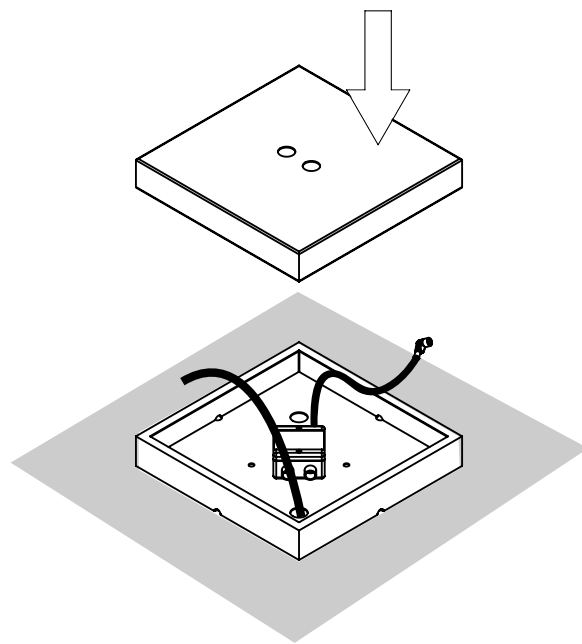
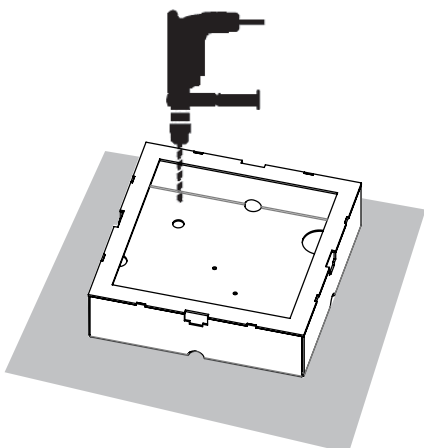


LEDIA LF OD EL 200/300/400
1,5t/5t
min. NYY-O 2x1,5²
max. NYY-O 2x2,5²

LEDIA LF OD RGB 200/300/400
1,5t/5t
min. NYY-O 4x1,5²
max. NYY-O 4x2,5²



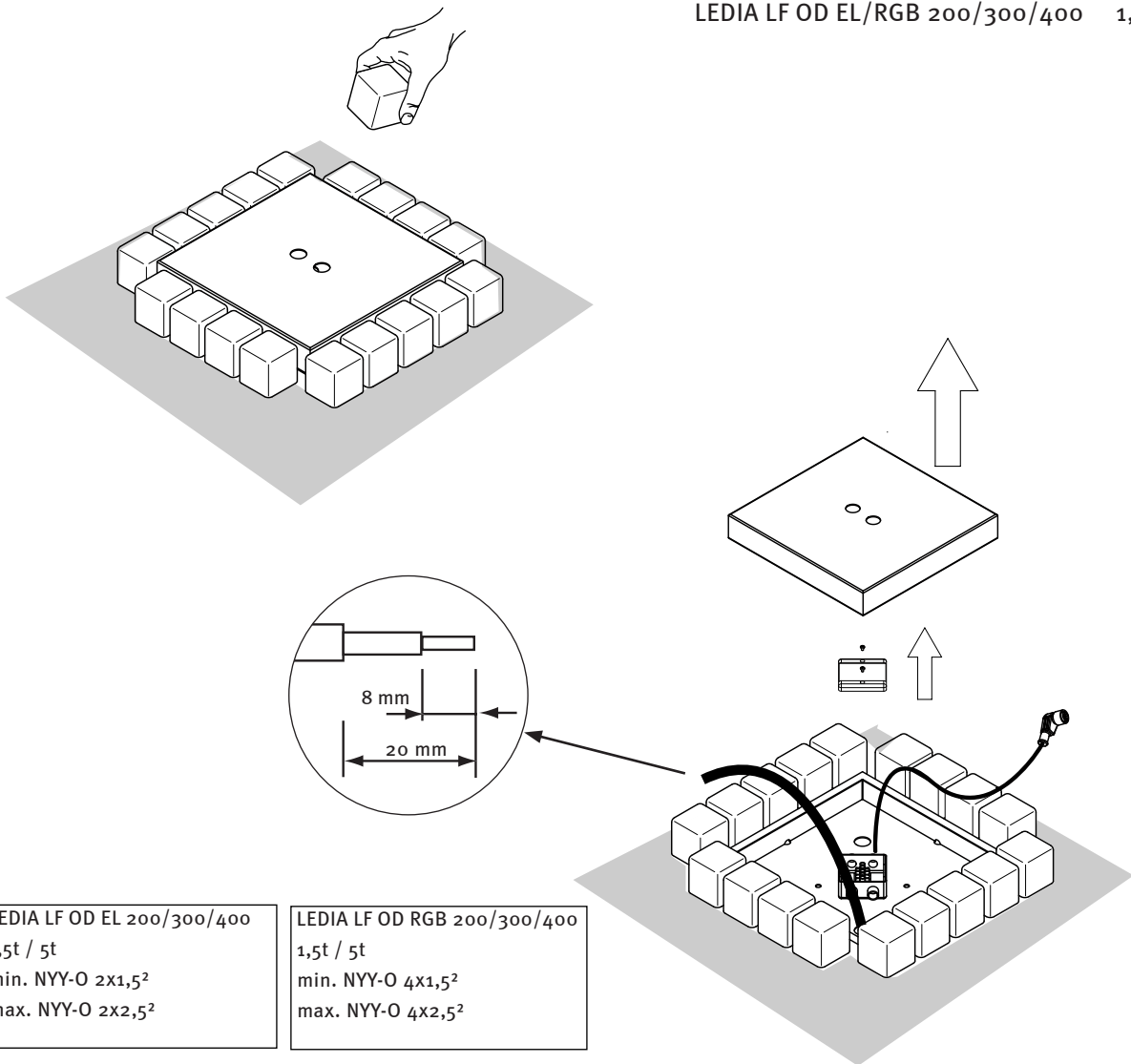
Nicht im Lieferumfang.
Not included in luminaire purchase.
Pièces non fournies.



6.

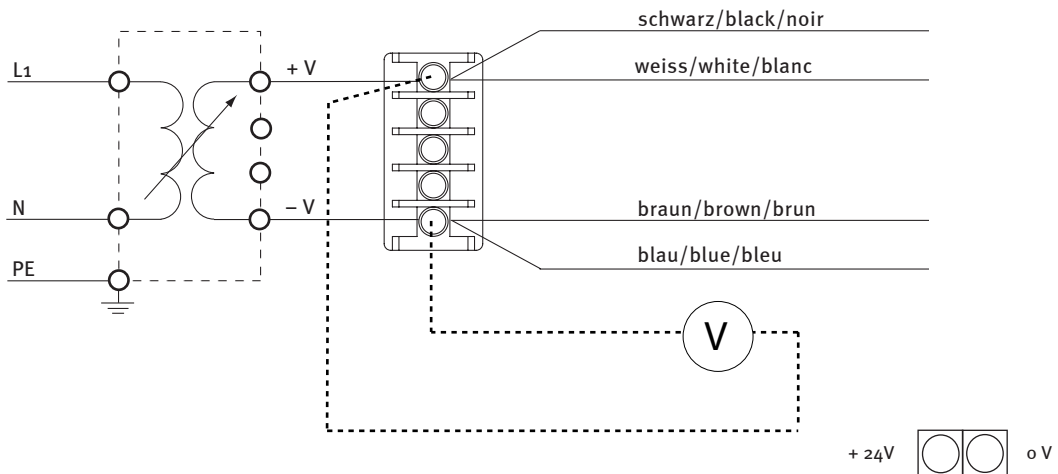
Elektrische Verdrahtung
Wiring
Câblage électrique

LEDIA LF OD EL/RGB 200/300/400 1,5t/5t



LEDIA LF OD EL 200/300/400
1,5t / 5t
min. NYY-O 2x1,5²
max. NYY-O 2x2,5²

LEDIA LF OD RGB 200/300/400
1,5t / 5t
min. NYY-O 4x1,5²
max. NYY-O 4x2,5²



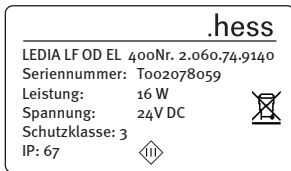
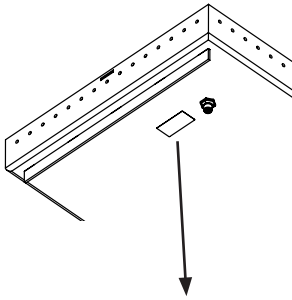
85-264 VAC, 47-63 Hz / 24 VDC
Art.-Nr. 12.85700.7 SP-100-24 (100 W)
Art.-Nr. 12.85700.7 SP-200-24 (200 W)

(D) Schutzklasse III	schwarz/weiss	blau/braun
(GB) Protection rating III	black/white	blue/brown
(F) Classe électrique III	noir/blanc	bleu/brun

6.

Elektrische Verdrahtung
Wiring
Câblage électrique

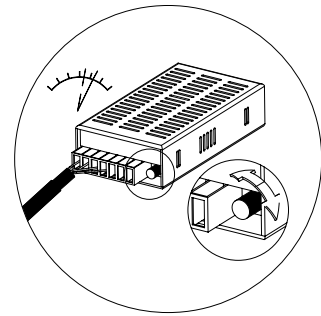
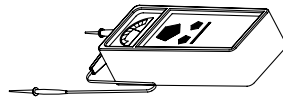
LEDIA LF OD EL/RGB 200/300/400 1,5t / 5t



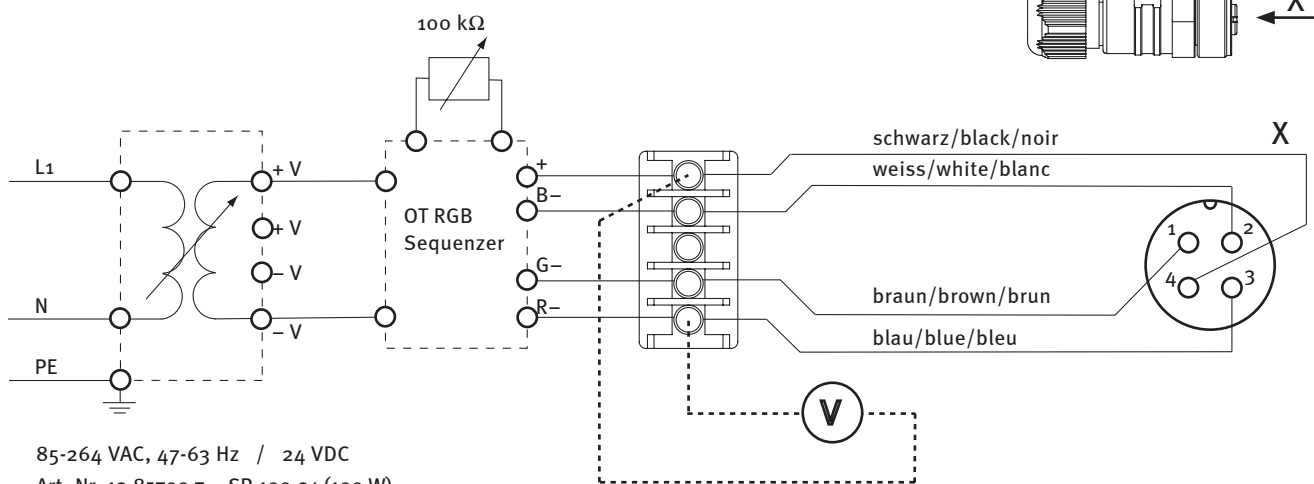
(D) VORSICHT: Zerstörungsgefahr. Spannung vom Transformator zur 1. LEDIA muss der eingetragenen Betriebsspannung auf dem Typenschild entsprechen. Spannungsverluste durch lange Zuleitungen können durch das am Transformator vorhandene Potentiometer nachgeregelt werden. Die Messreihe muß unter Vollast (alle LEDIA eingeschaltet) am bezeichneten Messpunkt der 1. LEDIA vorgenommen werden.

(GB) CAUTION! To avoid damage, the voltage from the transformer to the first LEDIA must correspond to the stipulated operating voltage appearing on the type identification plate. Voltage loss due to increased supply lead lengths can be compensated for by means of the potentiometer-type rheostat located on the transformer. Measure the voltage under full load (i.e. when all the LEDIA fixtures are on) at the designated point on the first LED.

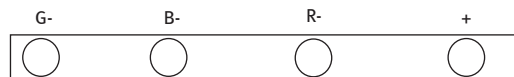
(F) ATTENTION ! Risque de destruction. La tension du transformateur jusqu'à la première LEDIA doit correspondre à la tension de service indiquée sur l'étiquette de référence. Les pertes de tension dues à des conduites trop longues peuvent être réajustées via le potentiomètre qui se trouve sur le transformateur. La série de mesures doit être effectuée sous charge pleine (toutes les LEDIA mises sous tension) au point de mesure de la 1ère LEDIA.



LEDIA LF OD RGB 200/300/400 1,5t / 5t



85-264 VAC, 47-63 Hz / 24 VDC
Art.-Nr. 12.85700.7 SP-100-24 (100 W)
Art.-Nr. 12.85700.7 SP-200-24 (200 W)



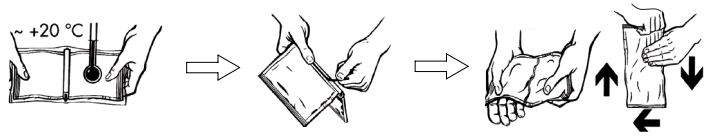
(D) Schutzklasse III	braun	weiss	blau	schwarz
(GB) Protection rating III	brown	white	blue	black
(F) Classe électrique III	brun	blanc	bleu	noir

5.

Montage
Installation
Montage

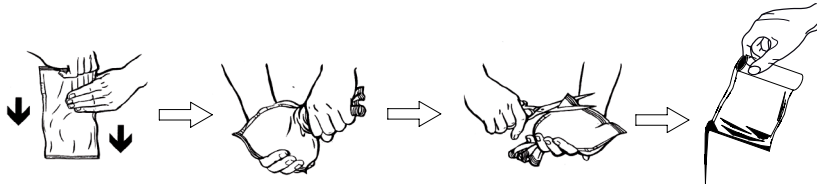
LEDIA LF OD EL/RGB 200/300/400 1,5t/5t

A



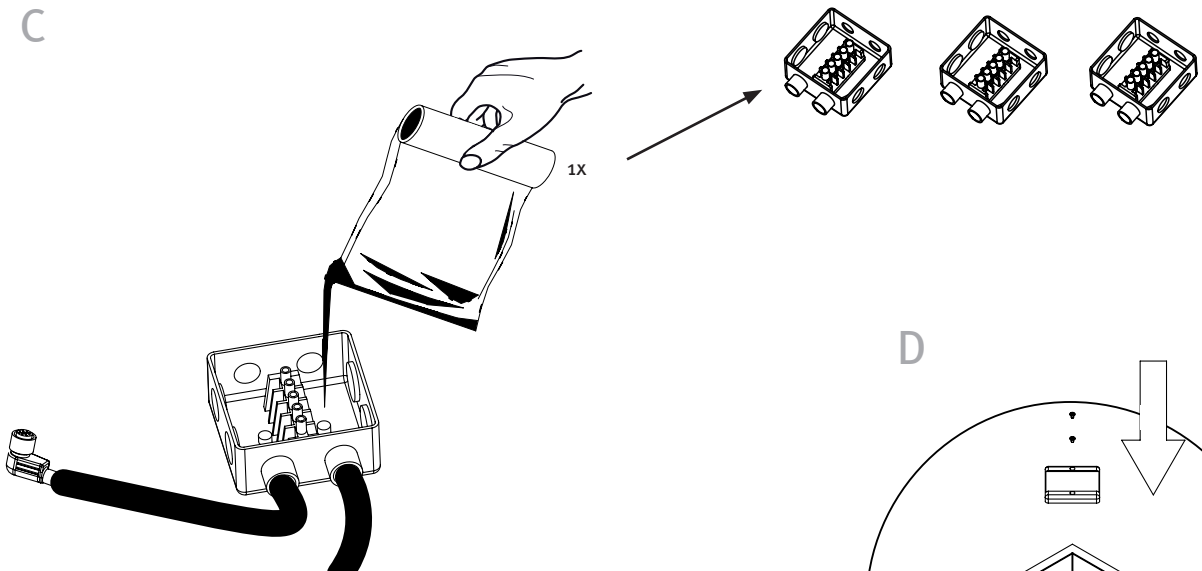
max. 3 min. stop

B

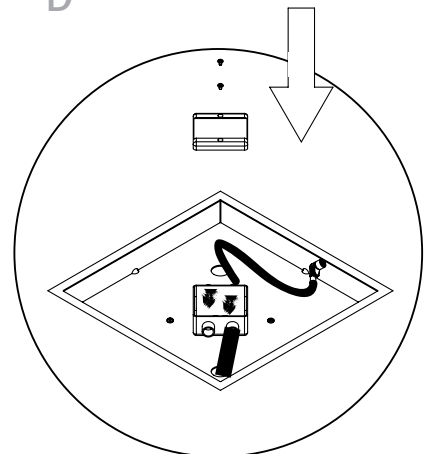


max. 3 min. stop

C



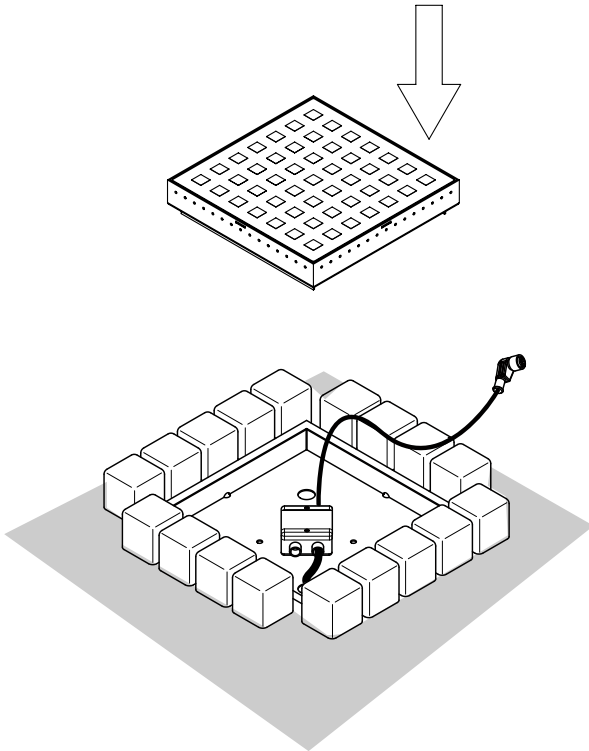
D



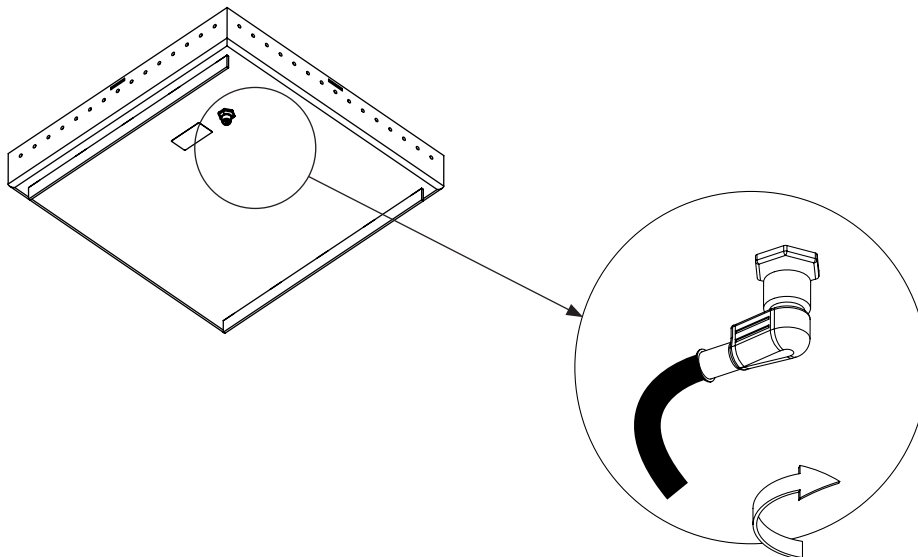
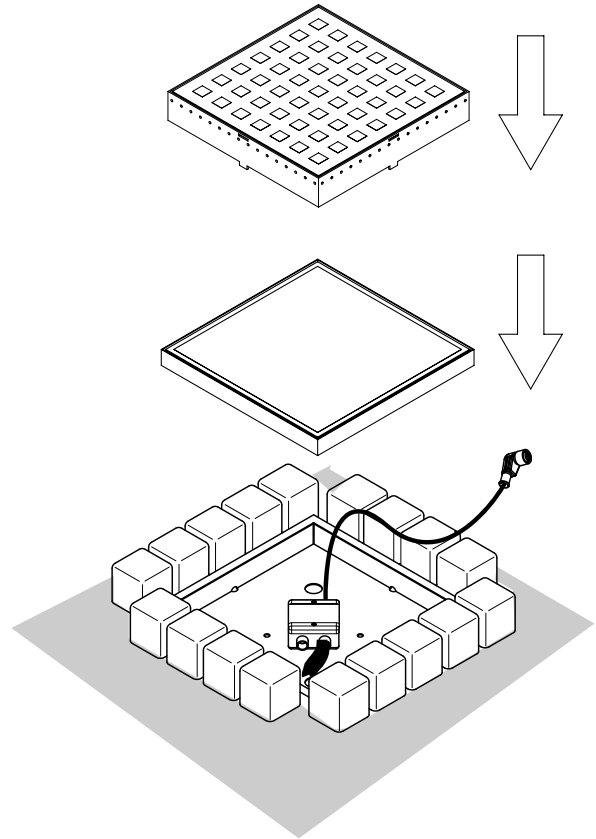
5.

Montage
Installation
Montage

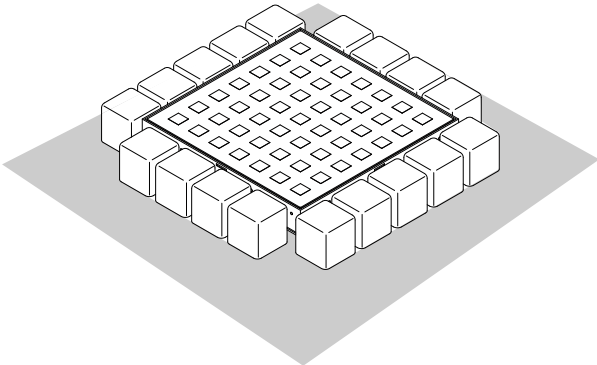
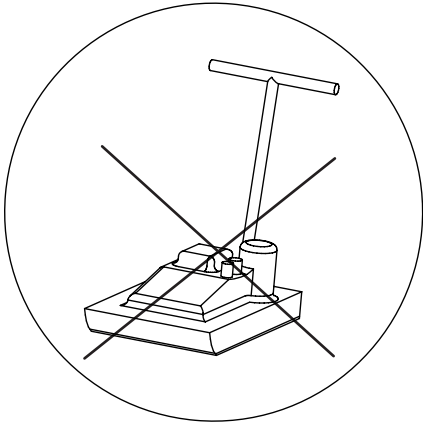
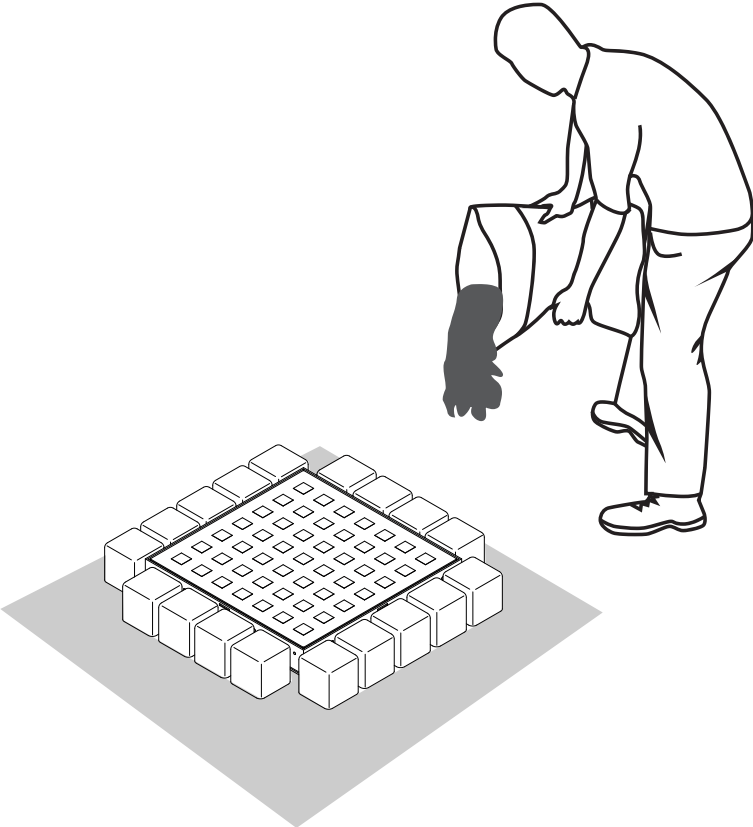
LEDIA LF OD EL/RGB 200/300/400 1,5t



LEDIA LF OD EL/RGB 200/300/400 5t



LEDIA LF OD EL/RGB 200/300/400 1,5t/5t



Hess GmbH
Licht + Form
Lantwattenstraße 22
D-78050 Villingen-Schwenningen
Tel. +49 7721 / 920-0
Fax +49 7721 / 920-250
info@hess.eu
www.hess.eu